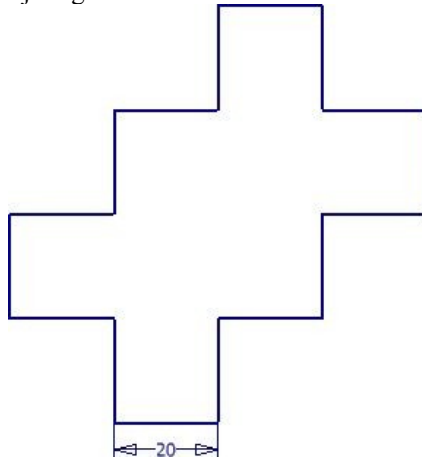


Wykonaj szkice z zachowaniem kształtu oraz wymiarów jak na rysunku. Szkic powinien spełniać odpowiednie wymagania:

- szkic powinien mieć odebrane wszystkie stopnie swobody,
- powinien zawierać odpowiednie wiązania geometryczne tj. równoległości, prostopadłości oraz styczności łuków do odcinków prostych itp.,
- należy nadać więzy wymiarowe takie jak na rysunku, pozostałe wymiary są wymiarami wynikowymi,
- każdy szkic powinien zawierać jeden wiąz ustalający, w punkcie oraz jeden wiąz poziomości lub pionowości.

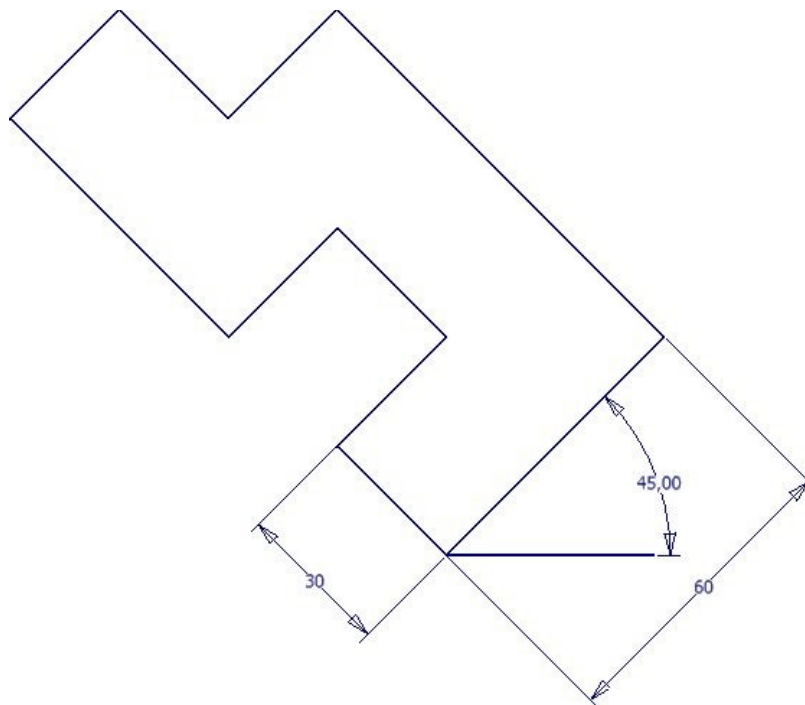
Zadanie 1

Szkic ma wszystkie odcinki o równej długości.



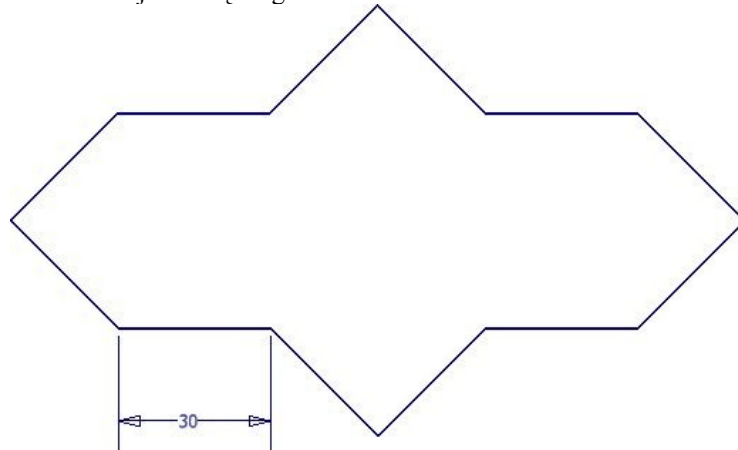
Zadanie 2

Szkic posiada dodatkową poziomą linię odniesienia do odmierzenia kąta.



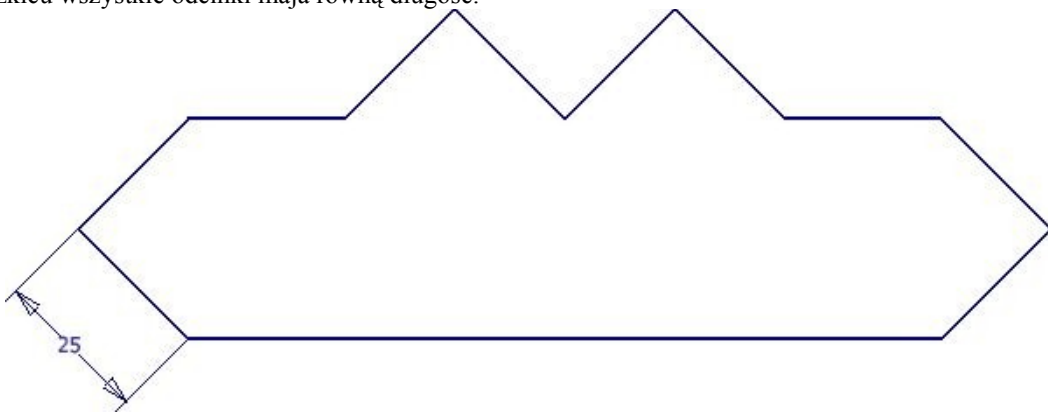
Zadanie 3

W szkicu wszystkie odcinki mają równą długość.



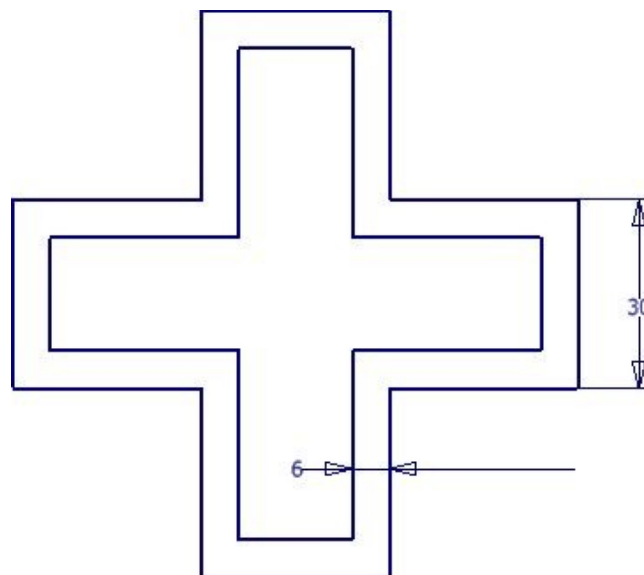
Zadanie 4

W szkicu wszystkie odcinki mają równą długość.



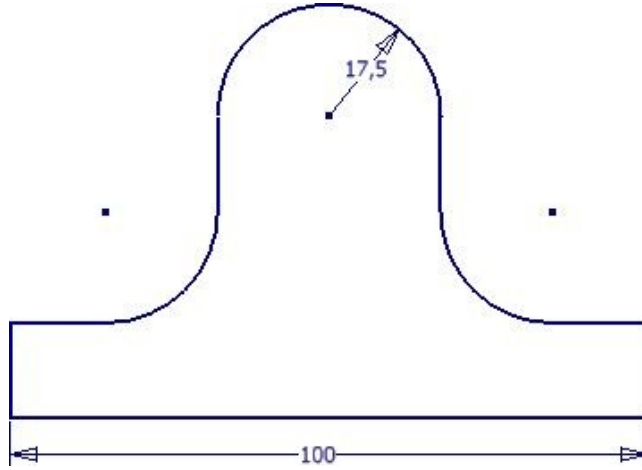
Zadanie 5

Wykonaj szkic i zastosuj narzędzie odsunięcia o 6 mm, w celu uzyskania wewnętrznej pętli.

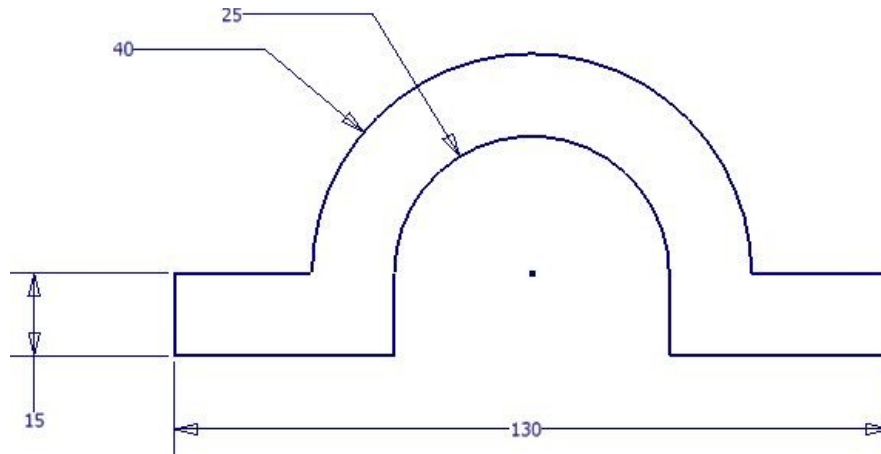


Zadanie 6

W szkicu nieoznaczone odcinki proste posiadają równą długość a odpowiednie łuki są do nich styczne.

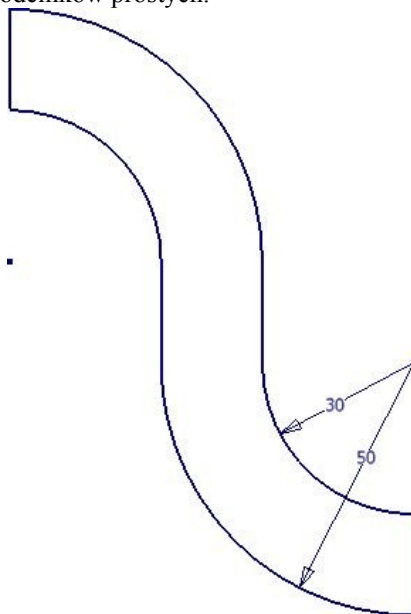


Zadanie 7

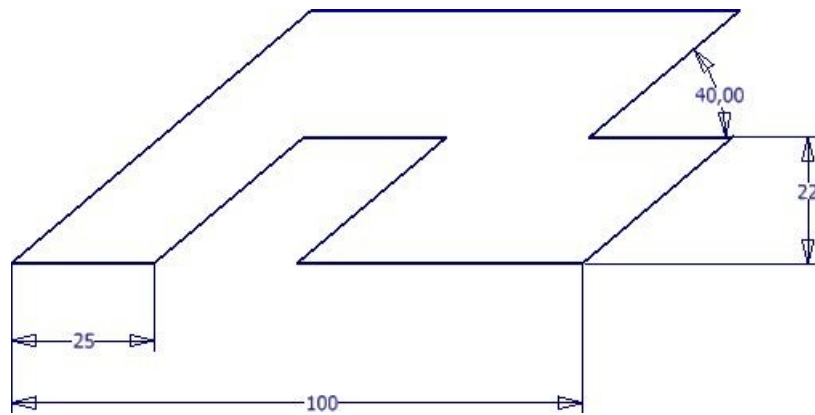


Zadanie 8

W szkicu odcinki proste mają jednakową długość i są równe różnicy zastosowanych promieni łuków. Łuki są styczne do odpowiednich odcinków prostych.

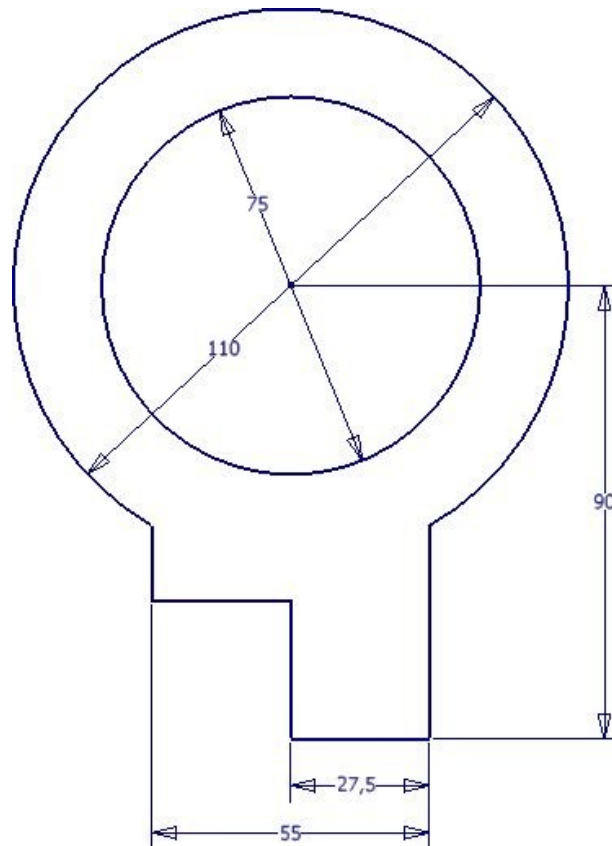


Zadanie 9



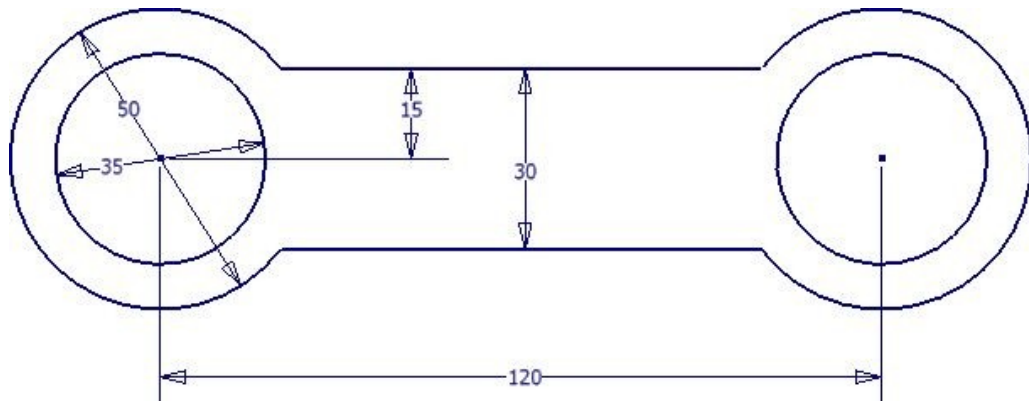
Zadanie 10

Łuk i okrąg są wzajemnie koncentryczne, ich wspólny środek znajduje się na wysokości pionowego odcinka podstawy.



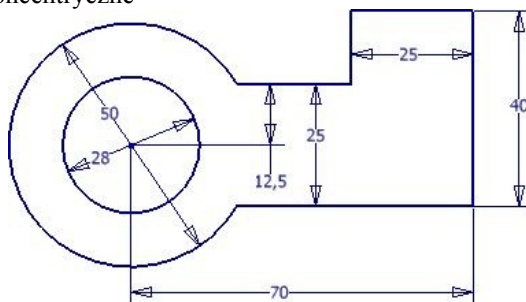
Zadanie 11

Odpowiednie łuki i okręgi są wzajemnie koncentryczne, a ich wspólne środki znajdują się na jednym poziomie.



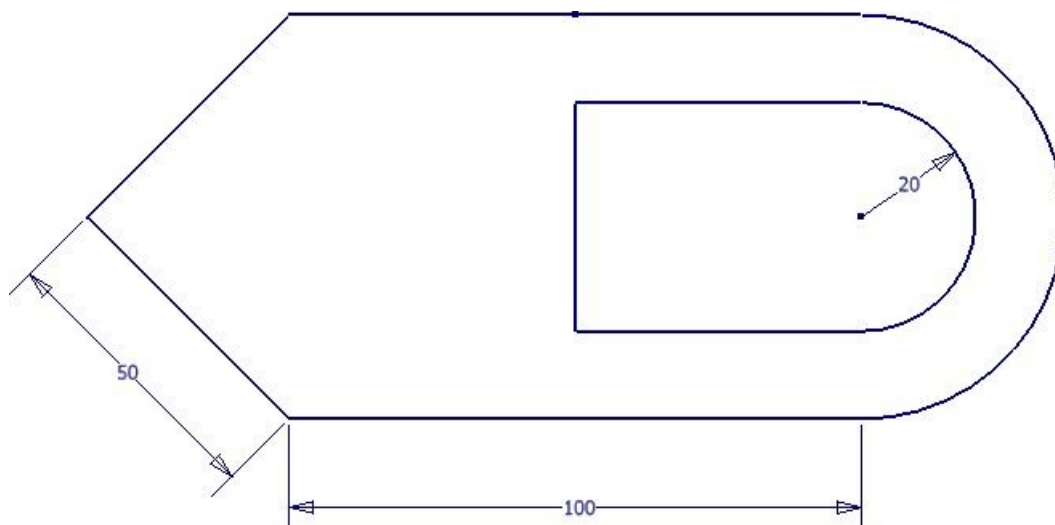
Zadanie 12

Łuk i okrąg są wzajemnie koncentryczne



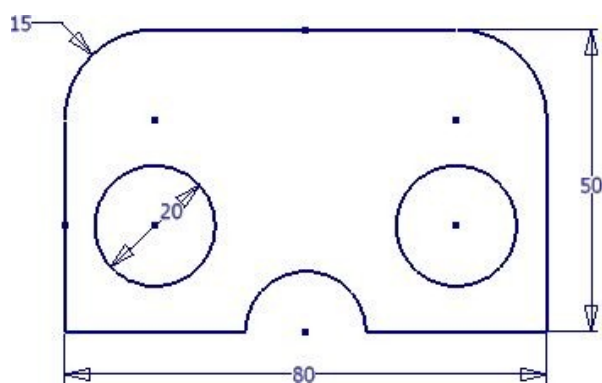
Zadanie 13

W szkicu wewnętrzna pętla posiada pionowy odcinek, który znajduje się na wysokości połowy górnego odcinka. Natomiast łuk wewnętrzny jest koncentryczny do łuku zewnętrznego.



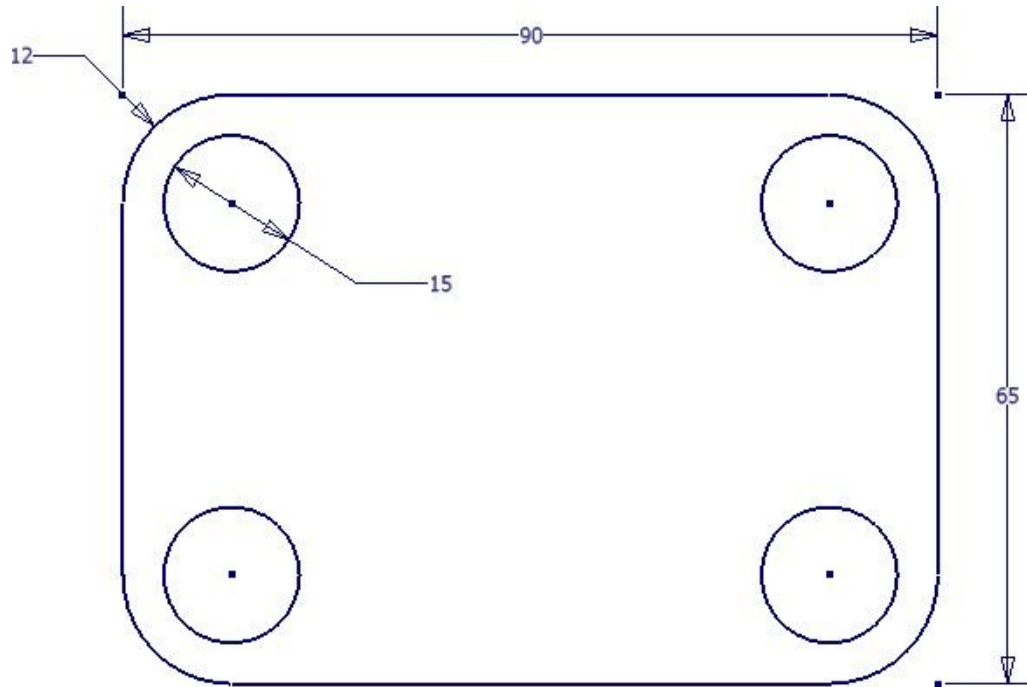
Zadanie 14

W szkicu dolny łuk posiada środek na wysokości podstawy oraz jest ulokowany na środku długości górnego odcinka. Okręgi wewnątrz znajdują się odpowiednio na poziomie środków zaokrągłeń oraz na wysokości połowy lewego boku figury.



Zadanie 15

W szkicu środki okręgów są koncentryczne do odpowiednich łuków.



Zadanie 16

W szkicu środki okręgów są ulokowane na poziomie połowy górnego odcinka oraz na poziomie odpowiednich zaokrągleń.

