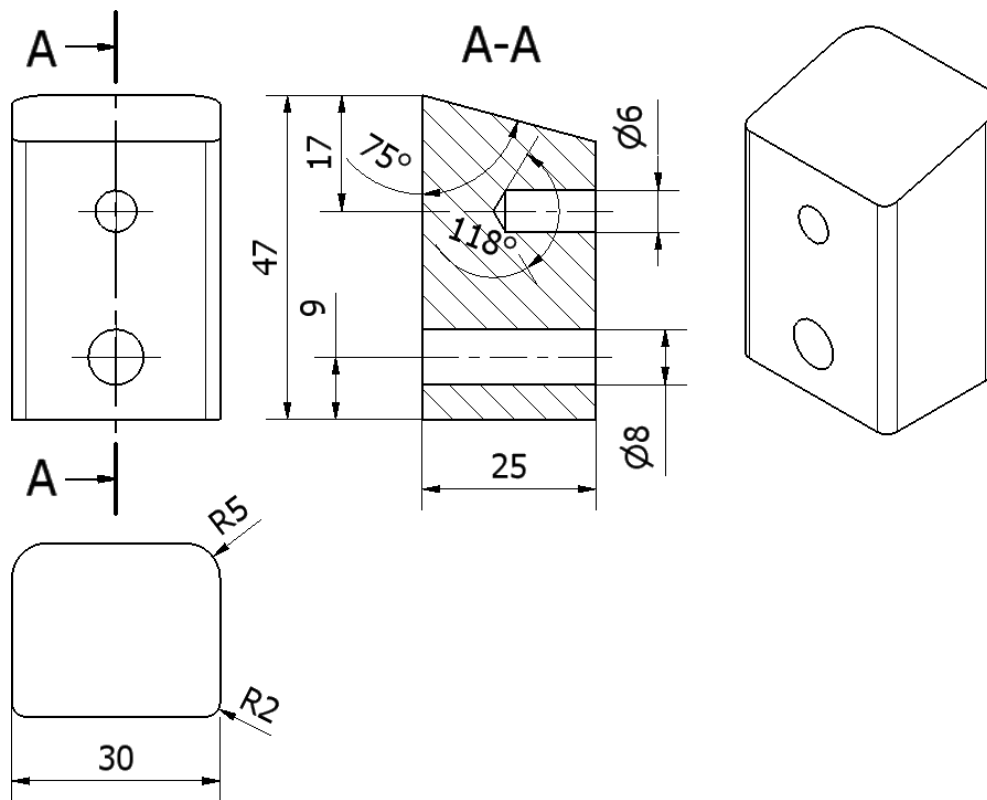
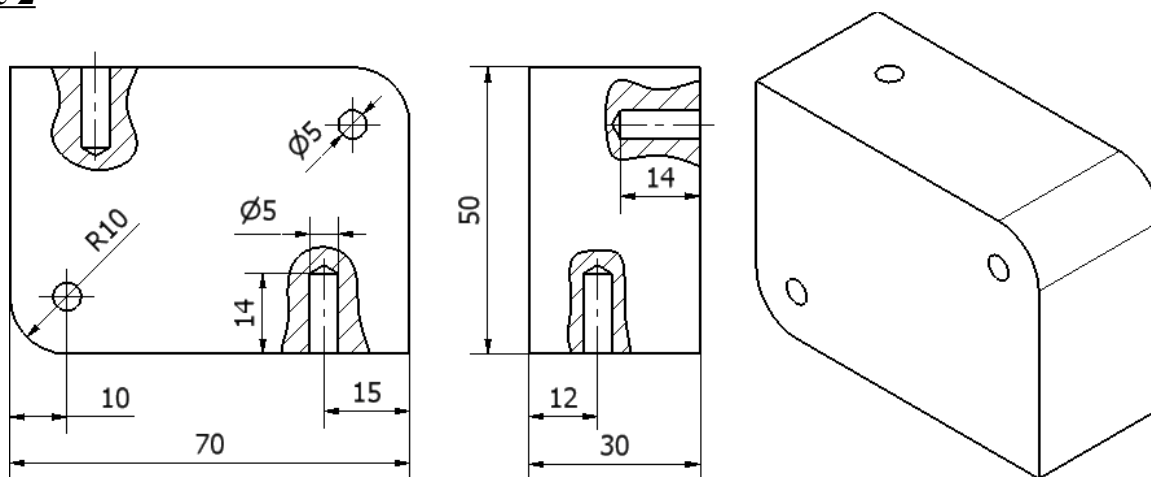


Należy wykonać modele bryłowe według zamieszczonych rysunków. Każda bryła powinna być wykonana jednym wycięciem lub obróceniem. Pozostałe elementy należy wykonać stosując cechy tj.: skorupę (o stałej i zmiennej grubości ścian), otworowanie (liniowe, od szkicu, koncentryczne), zaokrąglanie (o stałym i zmiennym promieniu), fazowanie (proporcjonalne oraz kątem i długością), pochylanie ścian oraz stosowanie szyku. Należy również zachować wymiary jak na rysunku.

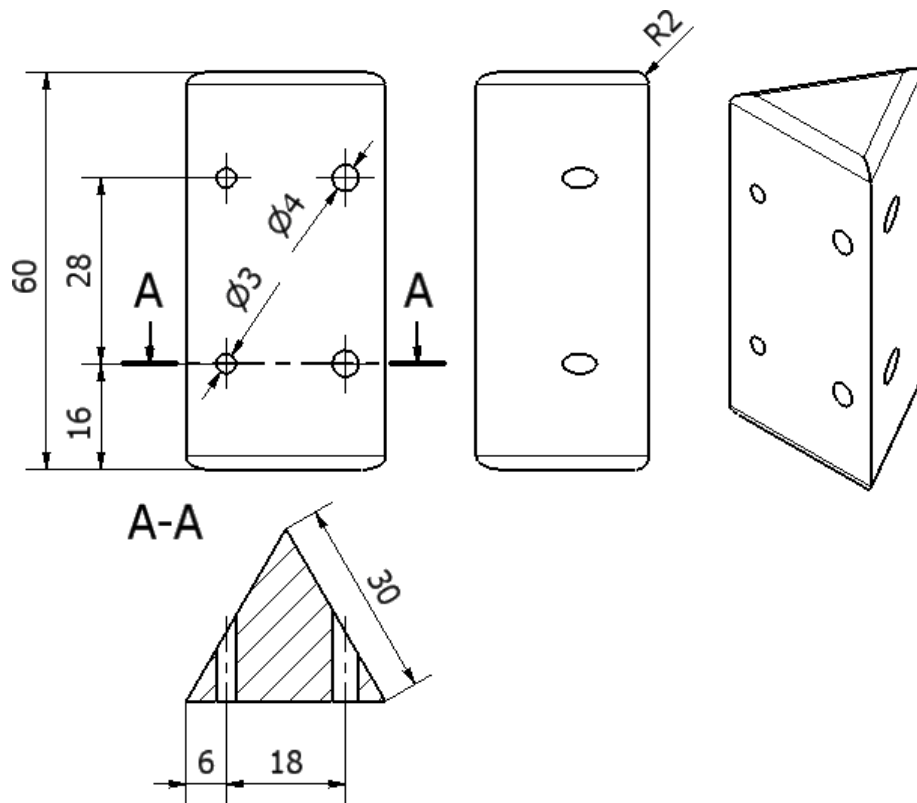
Zadanie 1



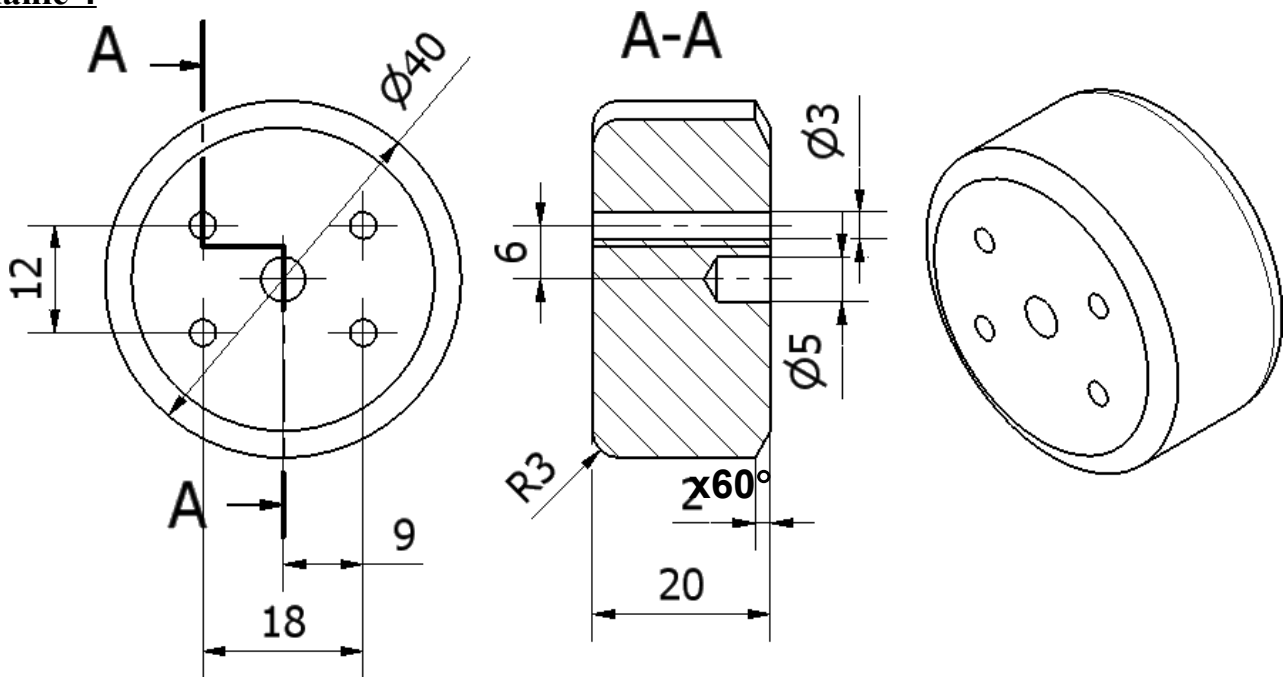
Zadanie 2



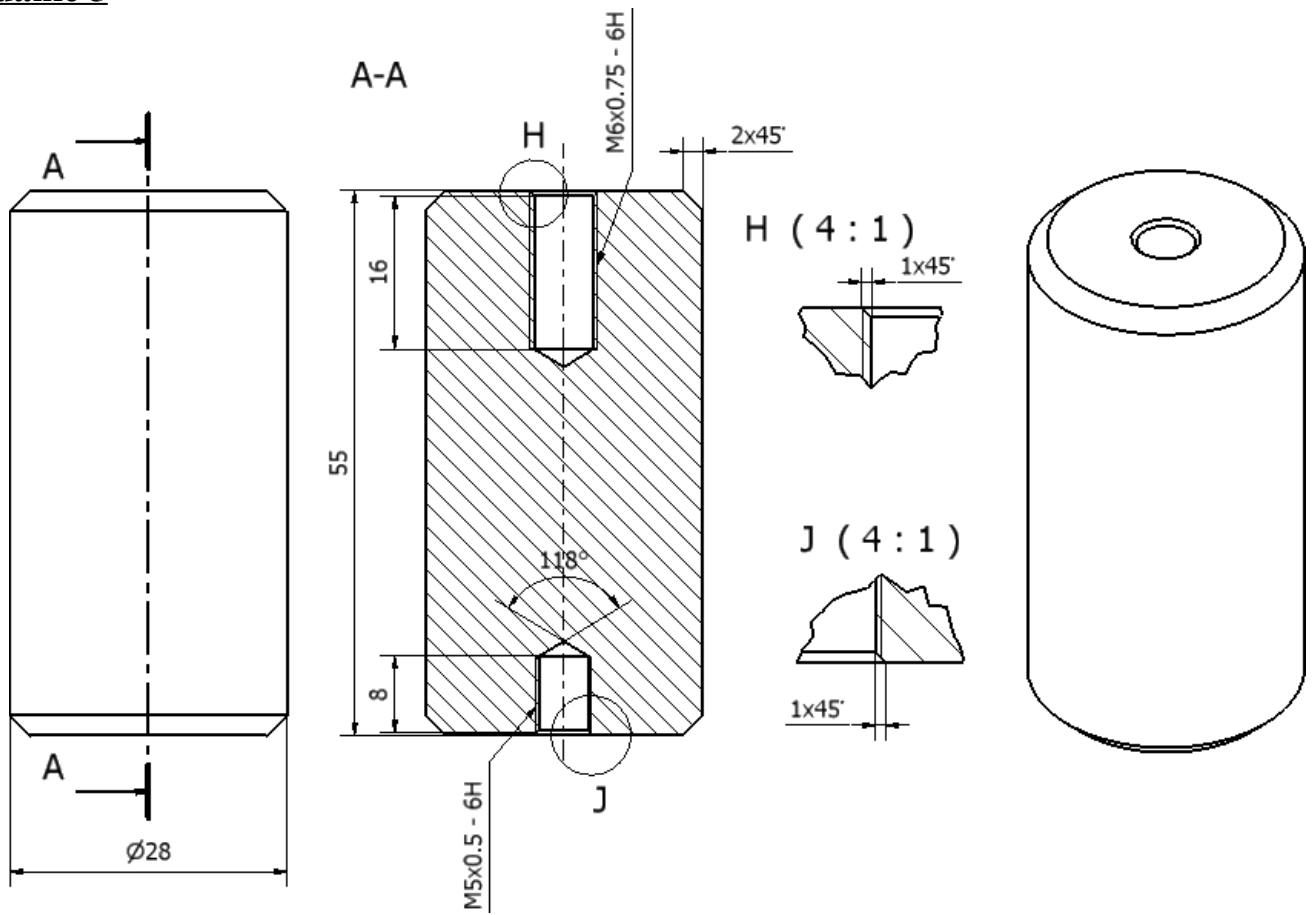
Zadanie 3



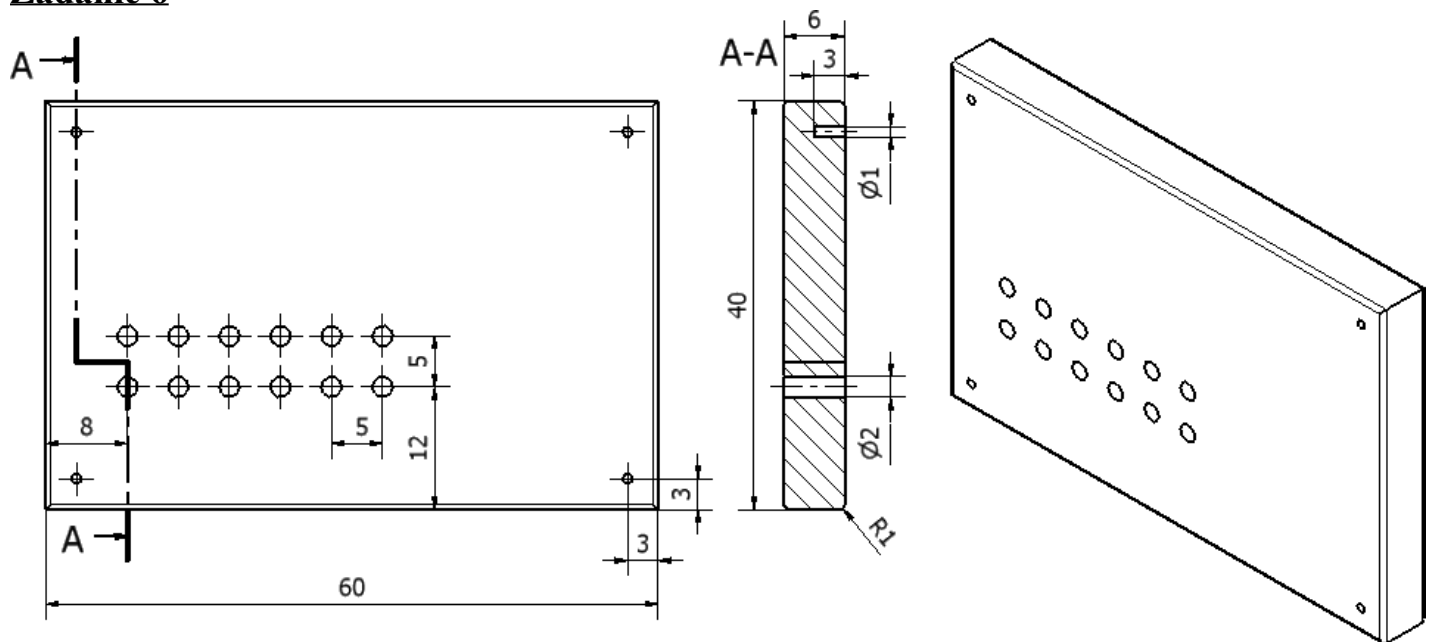
Zadanie 4



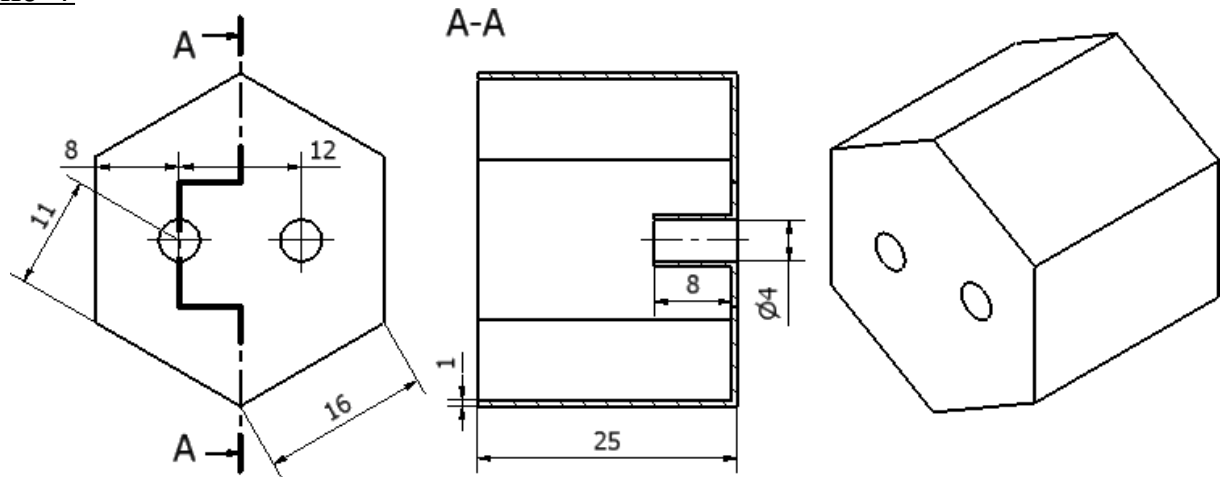
Zadanie 5



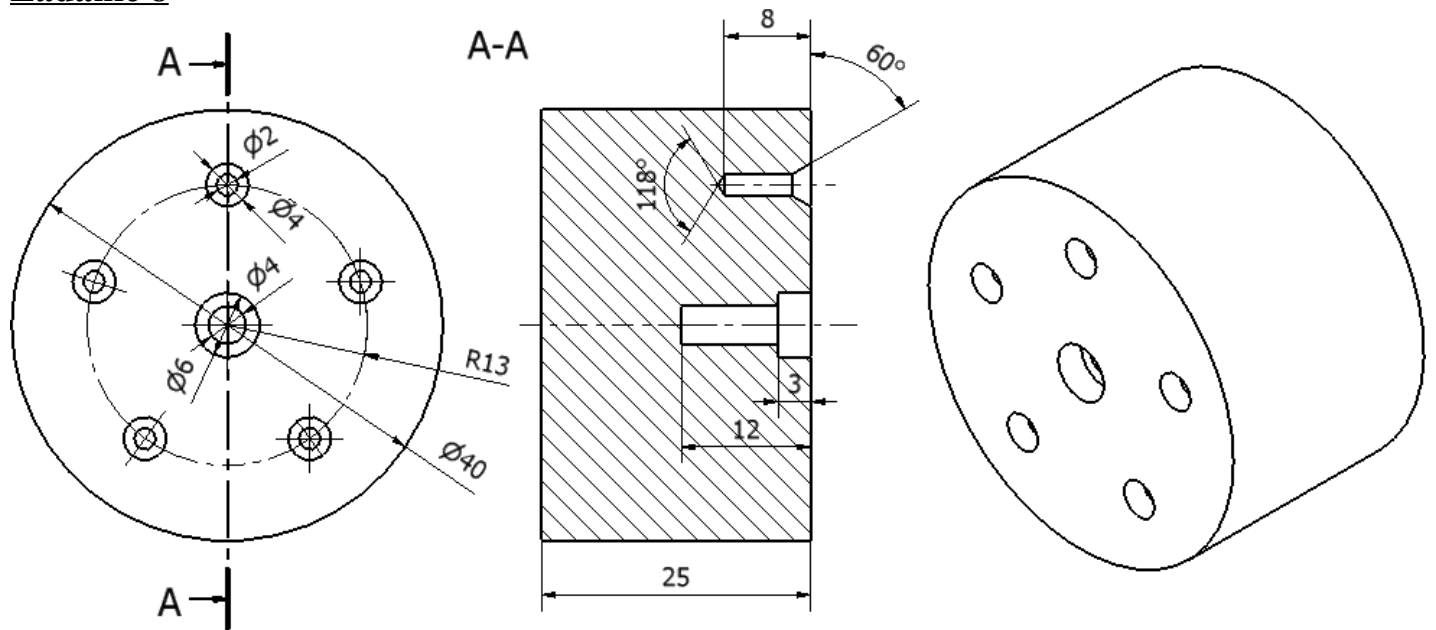
Zadanie 6



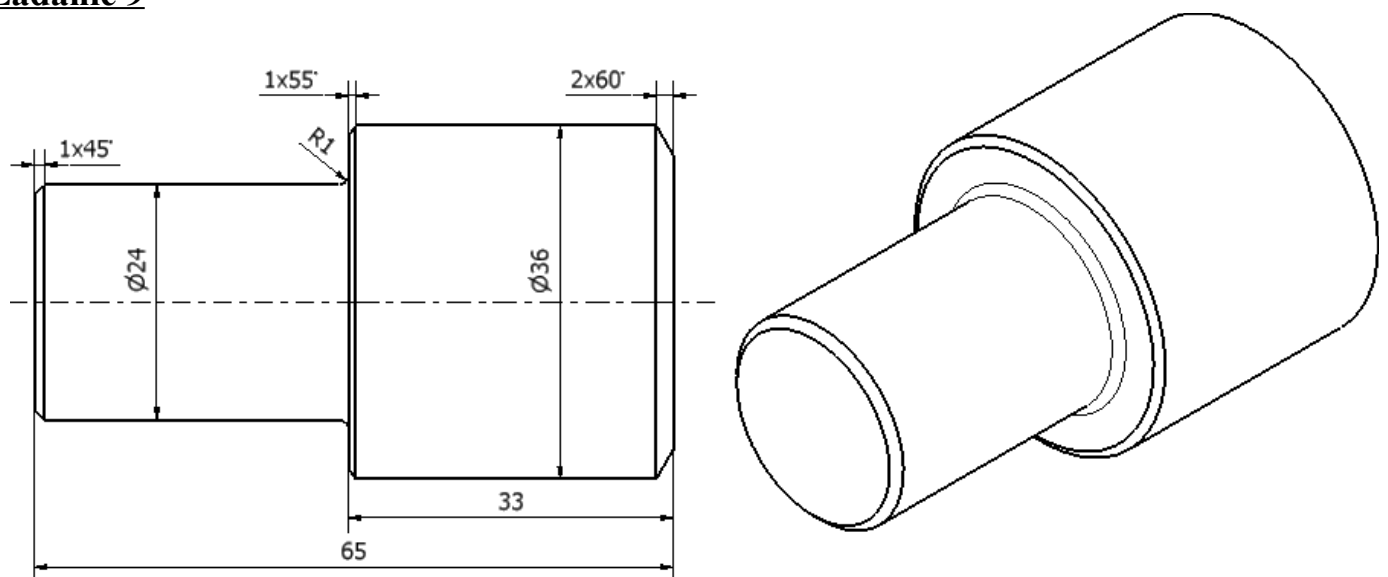
Zadanie 7



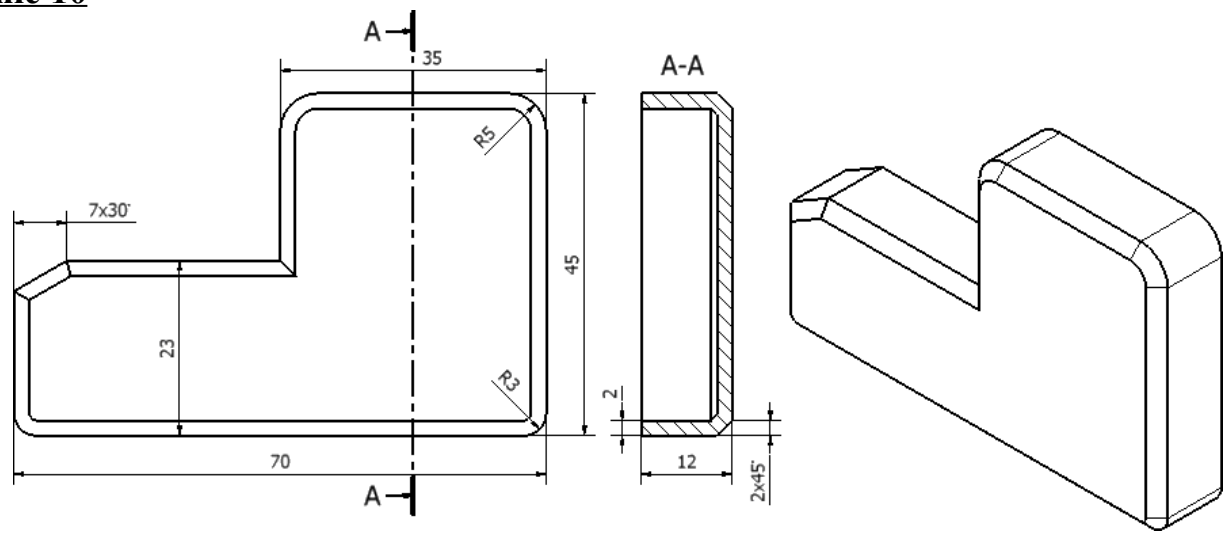
Zadanie 8



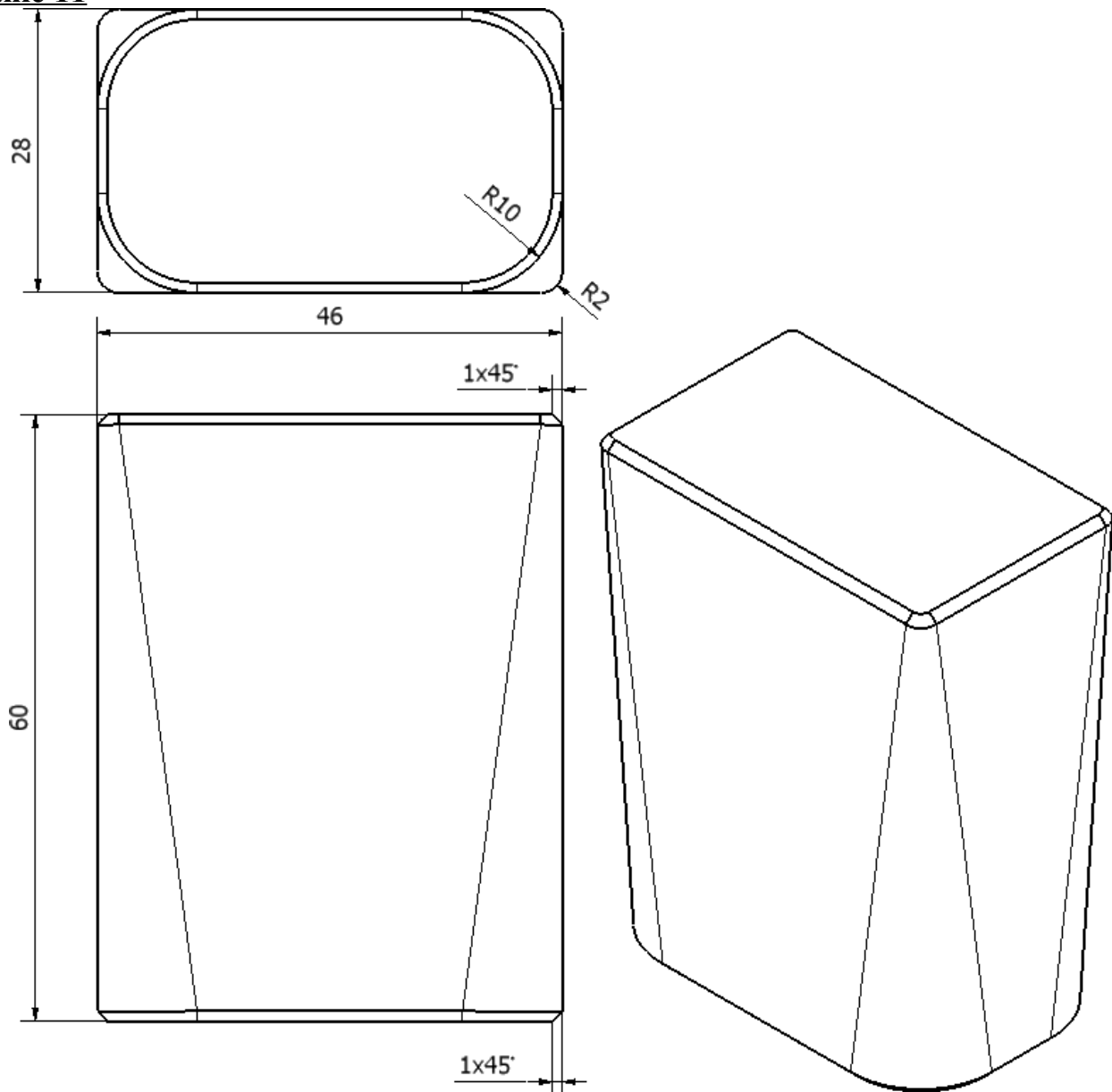
Zadanie 9



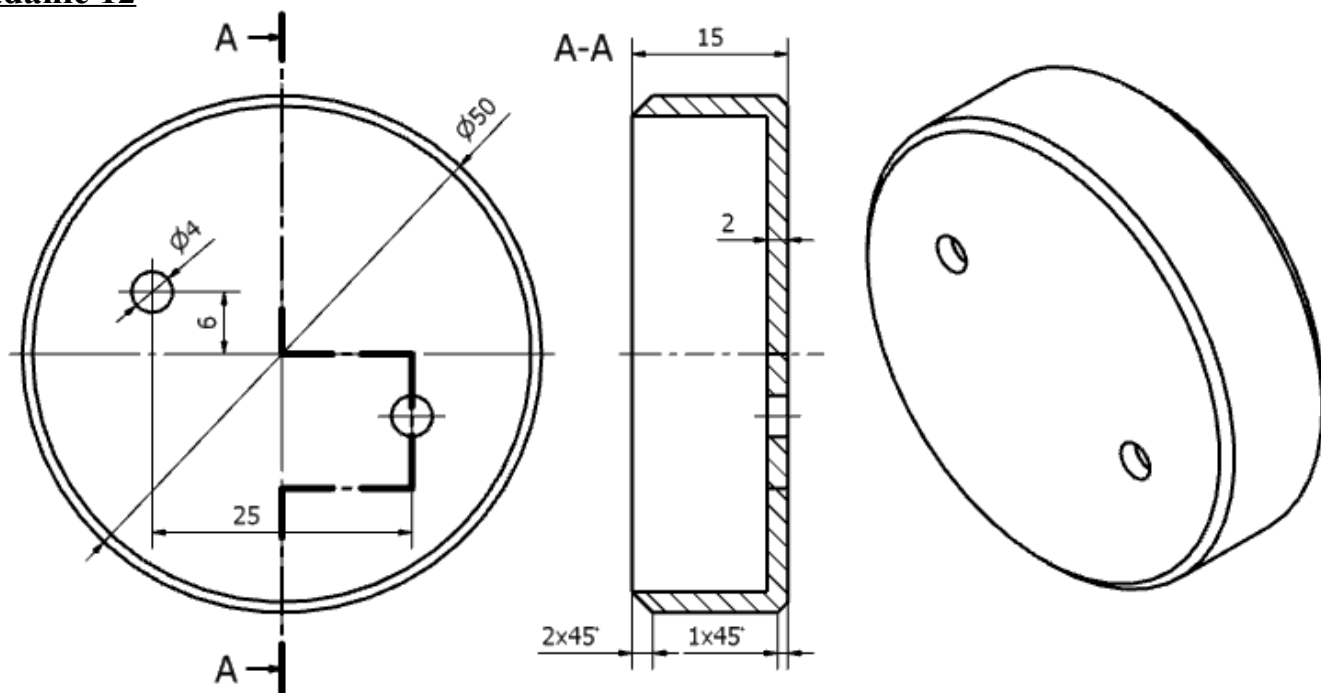
Zadanie 10



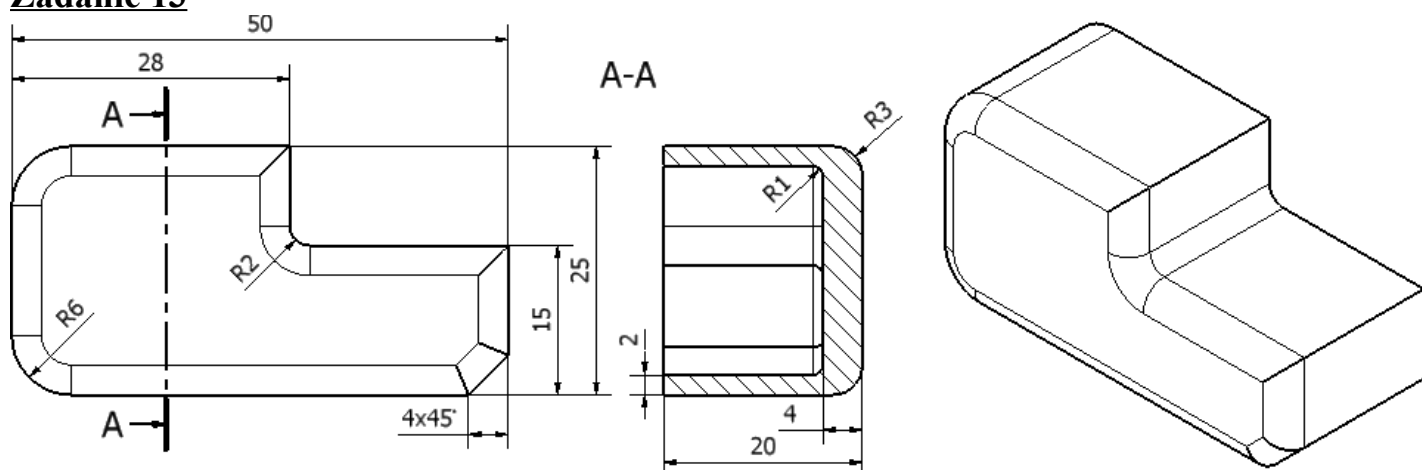
Zadanie 11



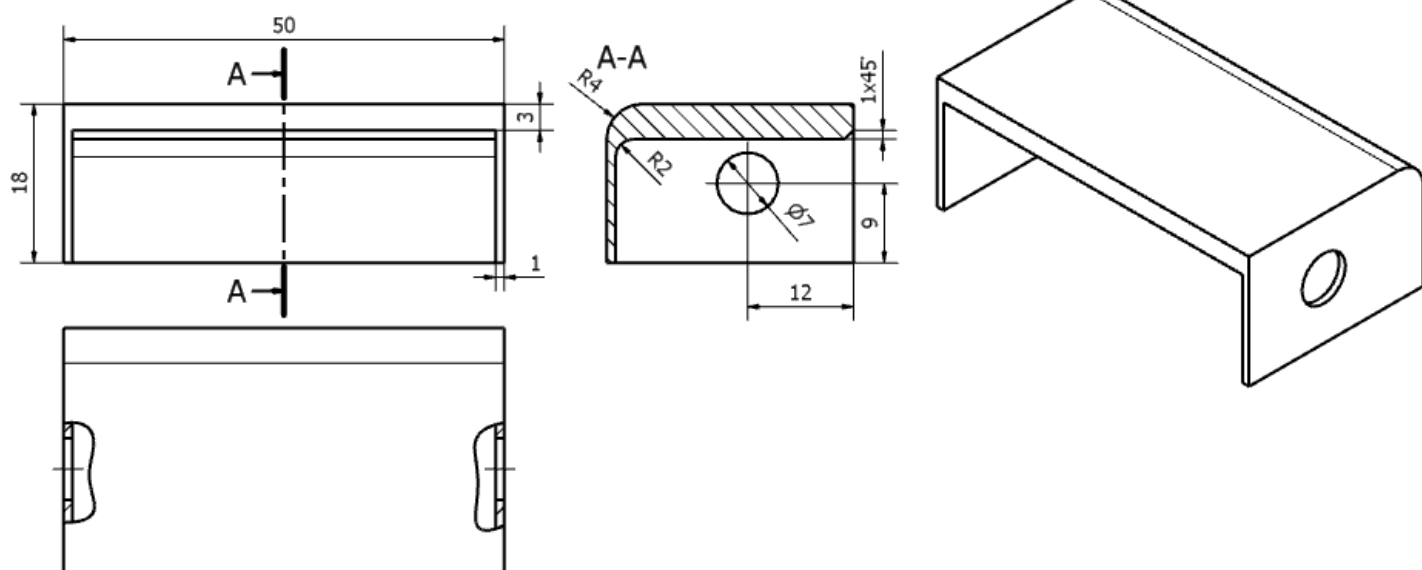
Zadanie 12



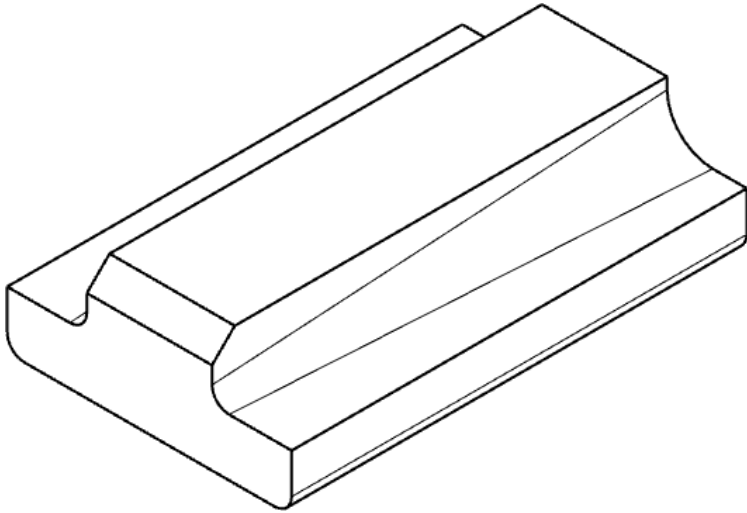
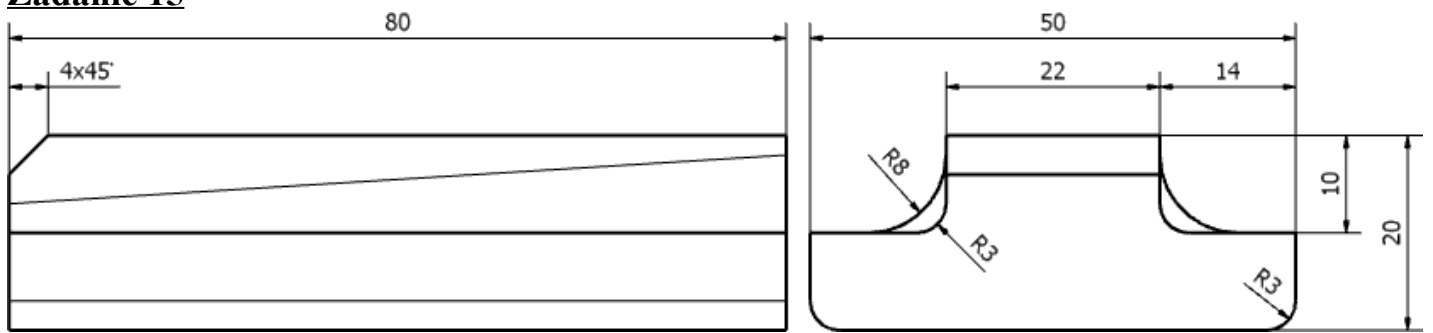
Zadanie 13



Zadanie 14



Zadanie 15



Zadanie 16

