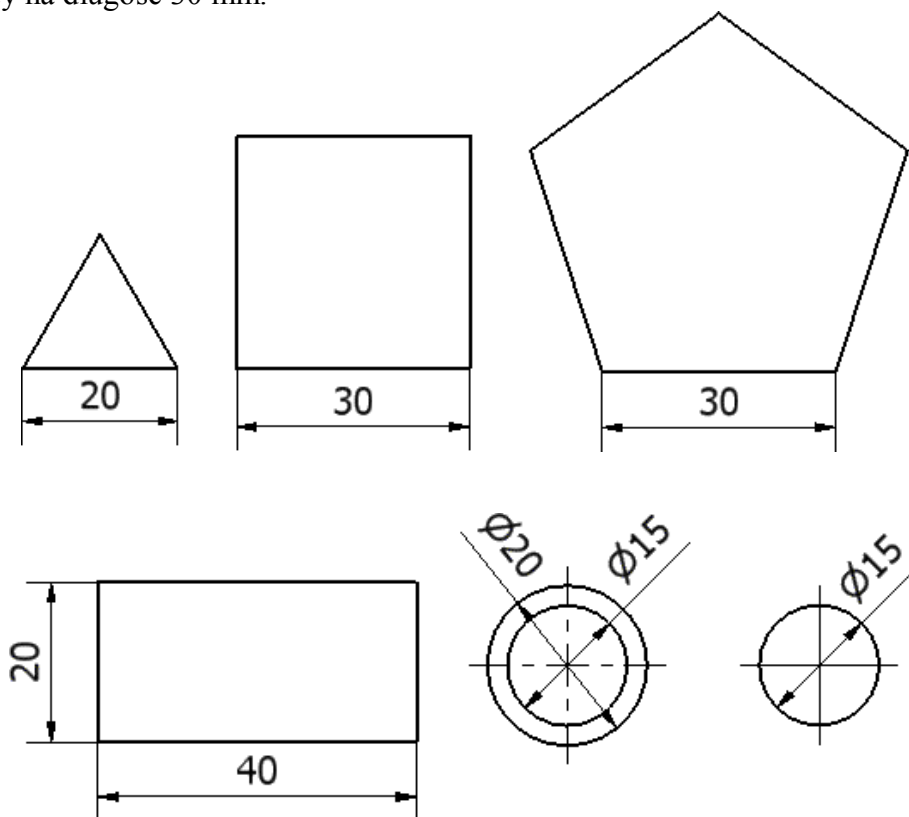


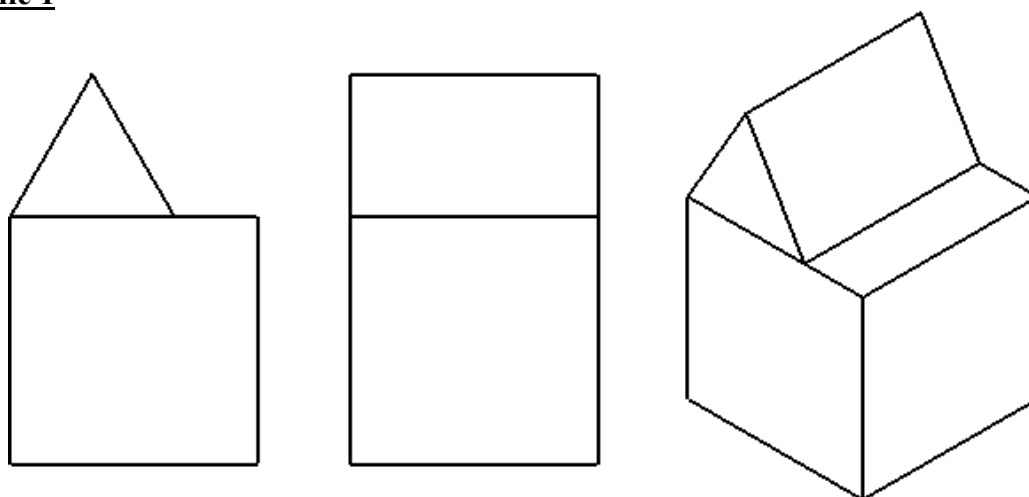
Ćwiczenia dotyczą zastosowania wiązań pomiędzy bryłami. Poszczególne zestawienie dwóch brył należy wykonać jak w zadaniu.

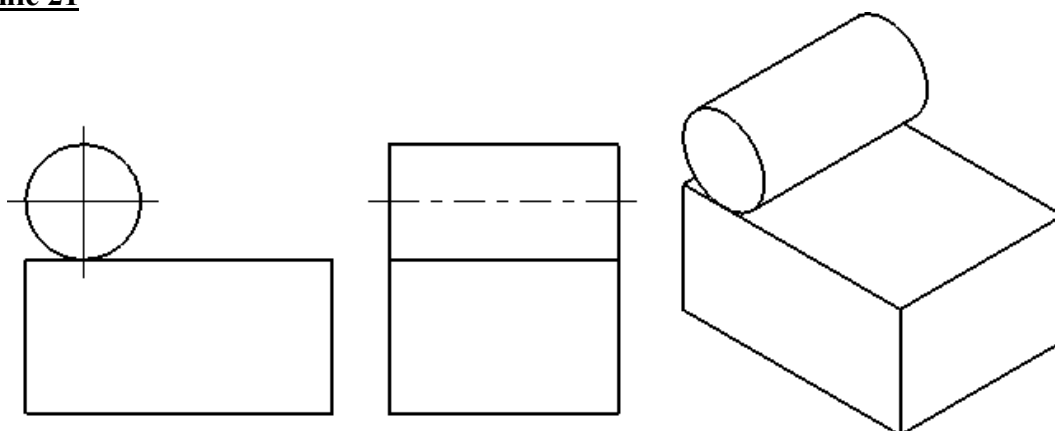
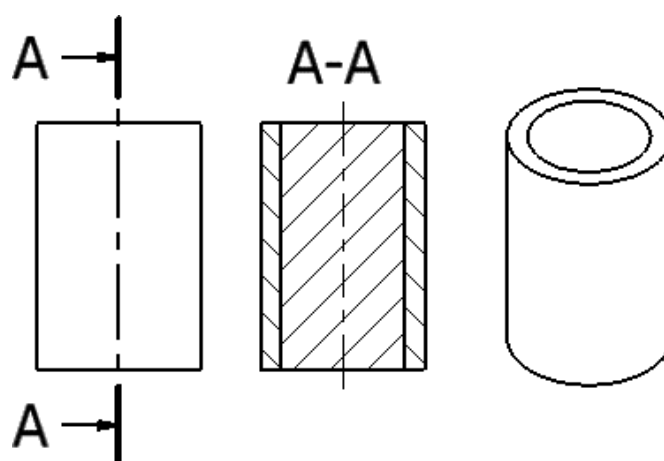
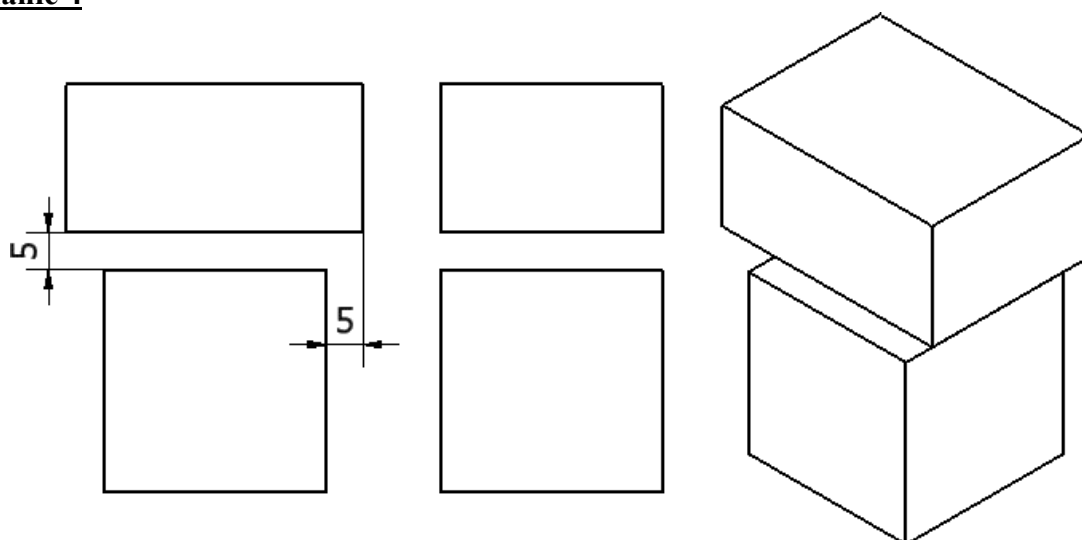
Należy wykonać modele dwóch brył niezbędnych do wykonania zadania. Następnie utworzyć złożenie jak pokazano na rysunku. Aby uniknąć trudności z dostępem do plików części, niezbędnych do wykonania złożenia, należy przed wykonywaniem zadania zdefiniować własny projekt. Projekt definiuje się, w oknie projektów programu Inventor. Projekt ten należy ustawić jako bieżący.

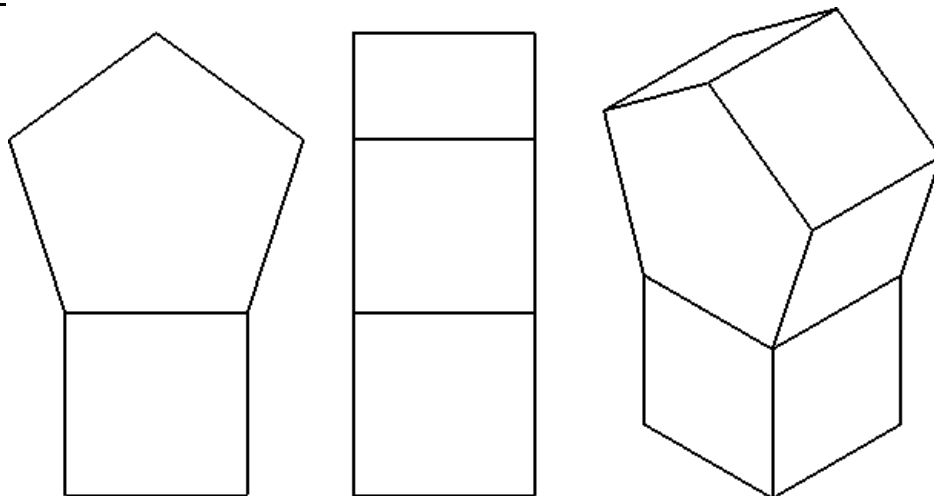
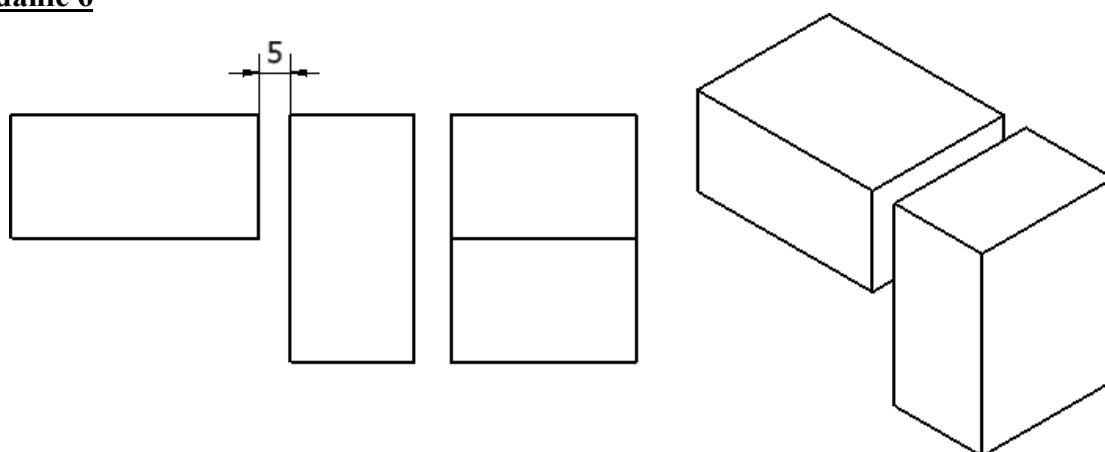
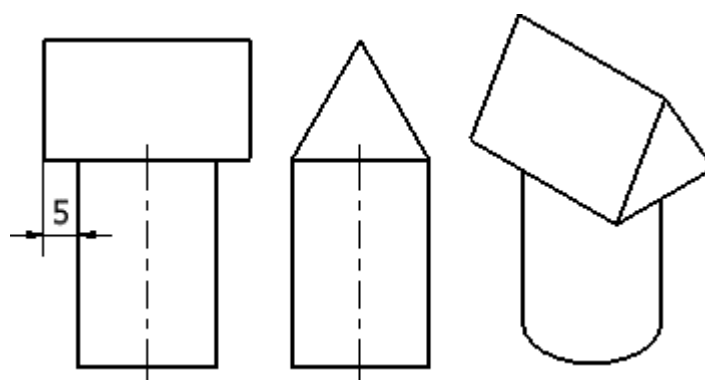
Poniżej przedstawiono wymiary części, które będą używane w zadaniach. Każdy profil został wyciągnięty na długość 30 mm.

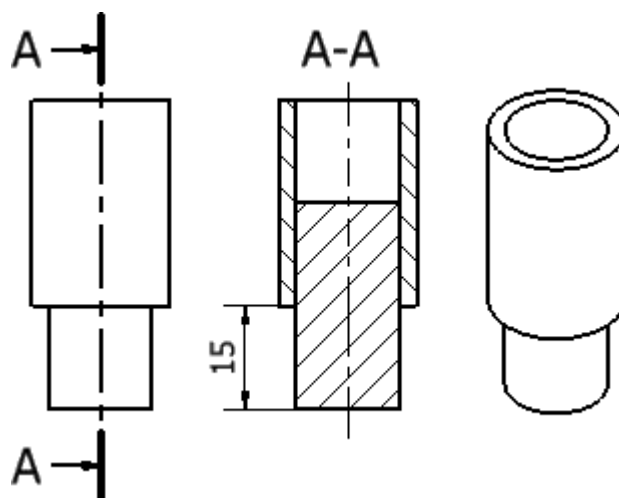
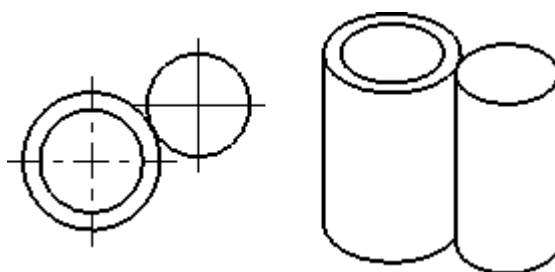
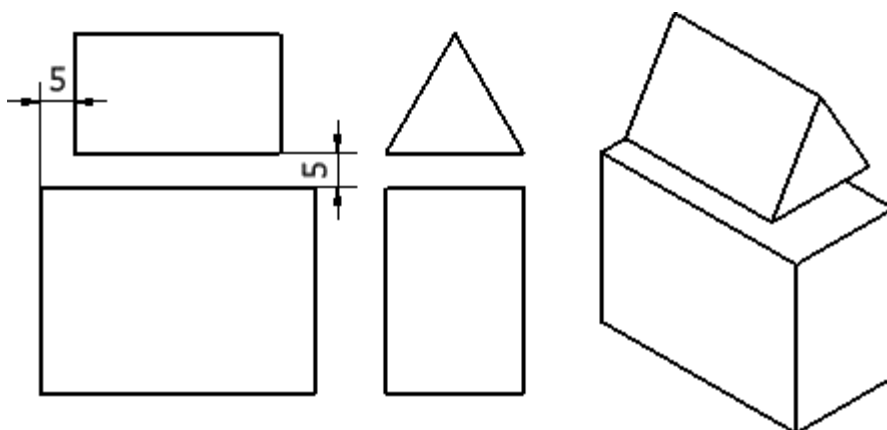
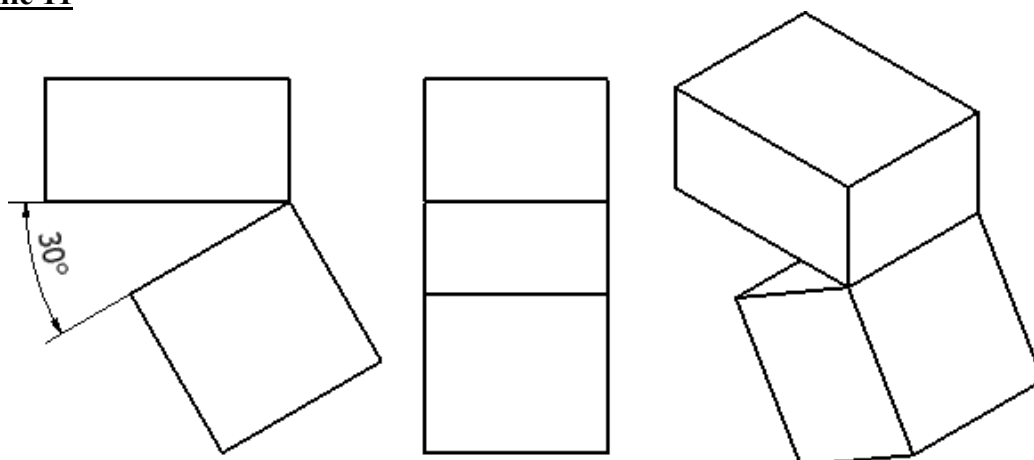


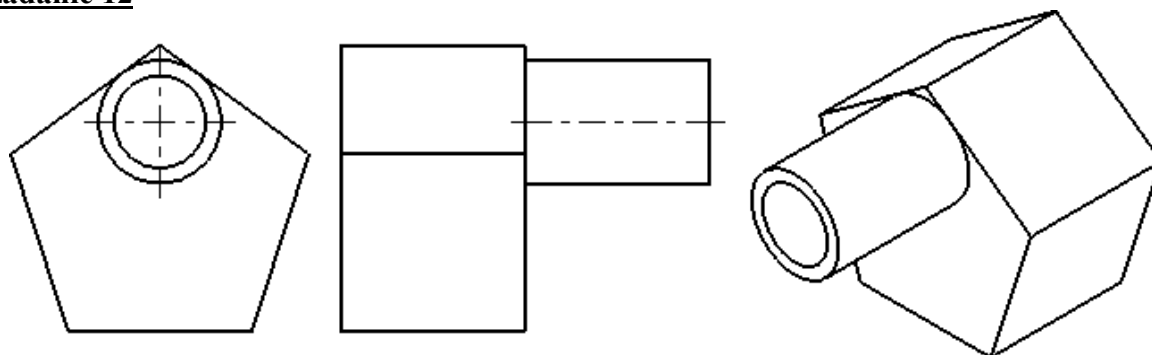
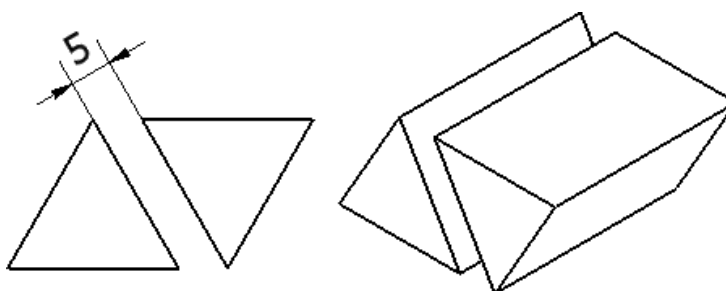
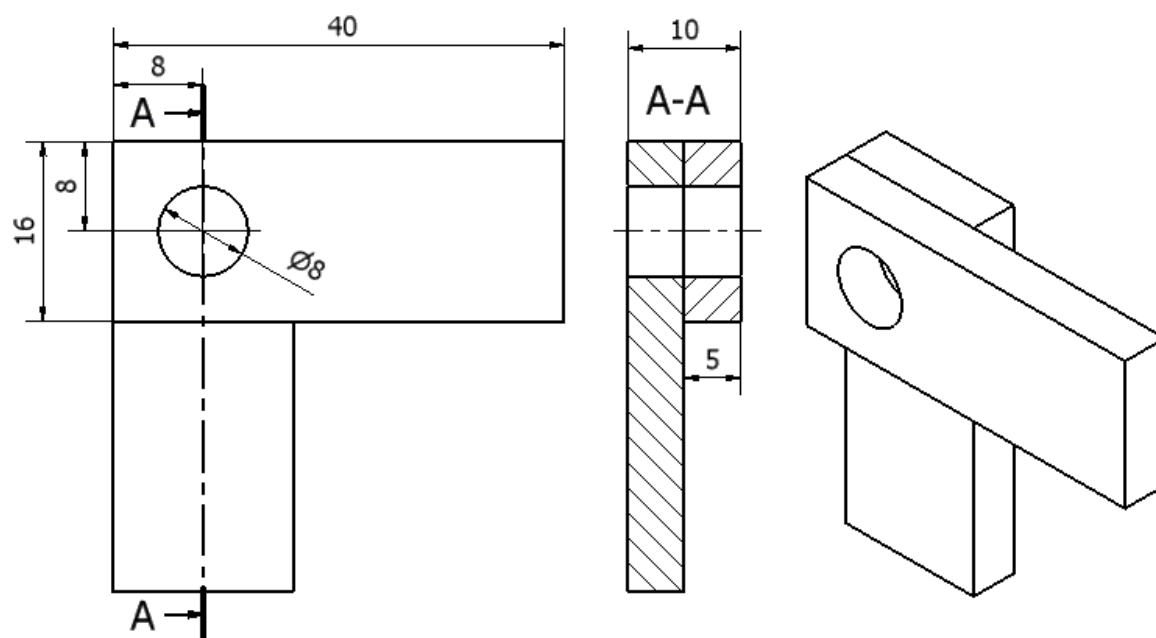
Zadanie 1

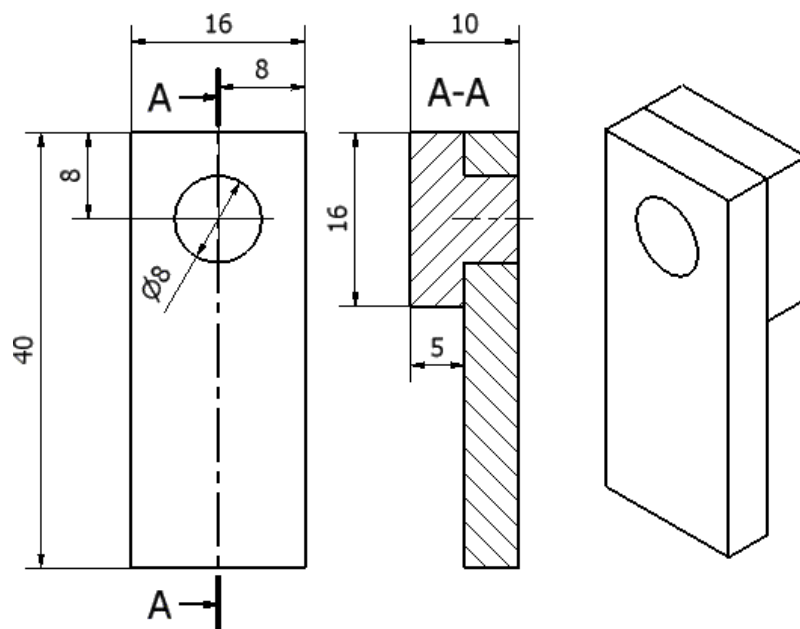


Zadanie 21**Zadanie 3****Zadanie 4**

Zadanie 5**Zadanie 6****Zadanie 7**

Zadanie 8**Zadanie 9****Zadanie 10****Zadanie 11**

Zadanie 12**Zadanie 13****Zadanie 14**

Zadanie 15**Zadanie 16**