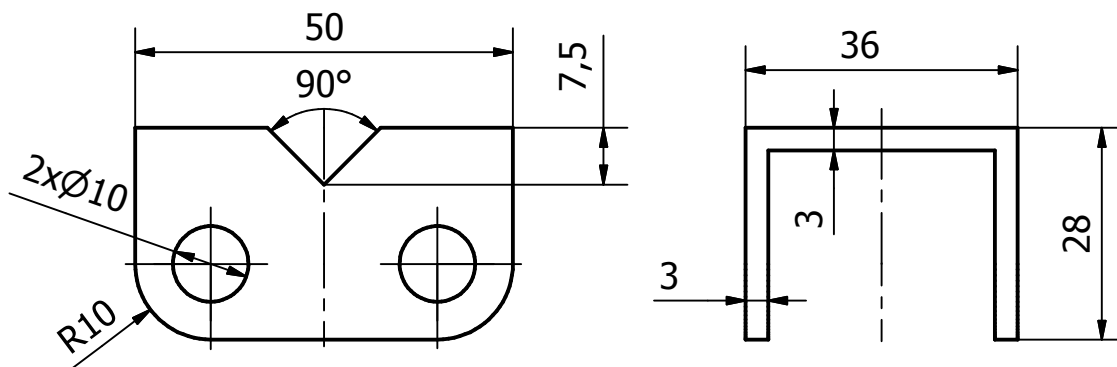
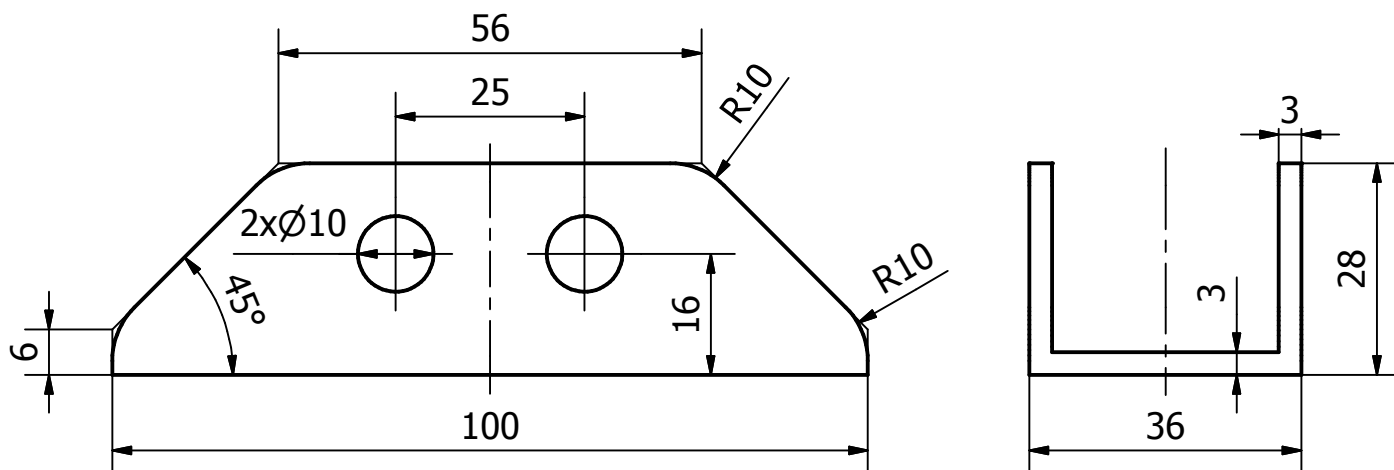


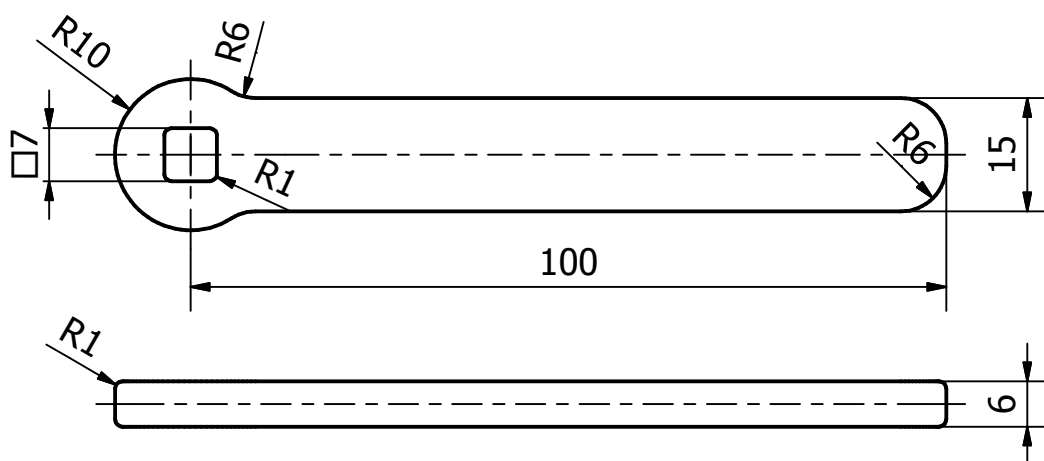
Korona, nr. rysunku 01.01



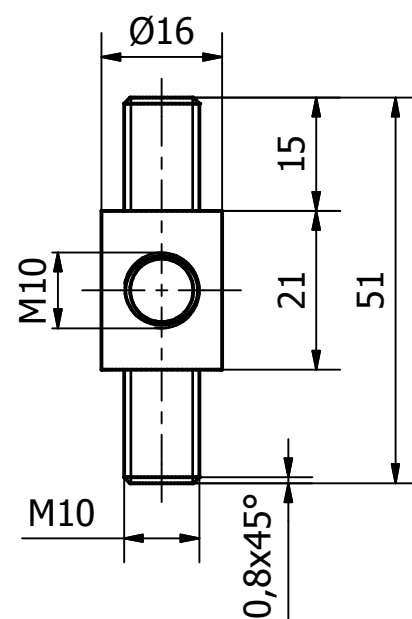
Podstawa, nr. rysunku 01.02



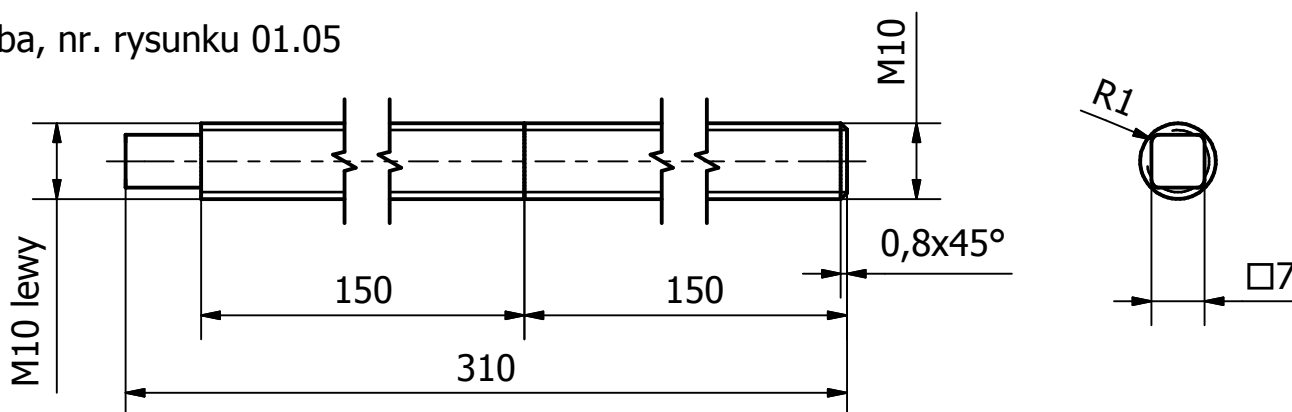
Dźwignia, nr. rysunku 01.03

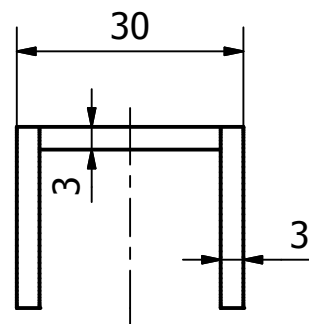
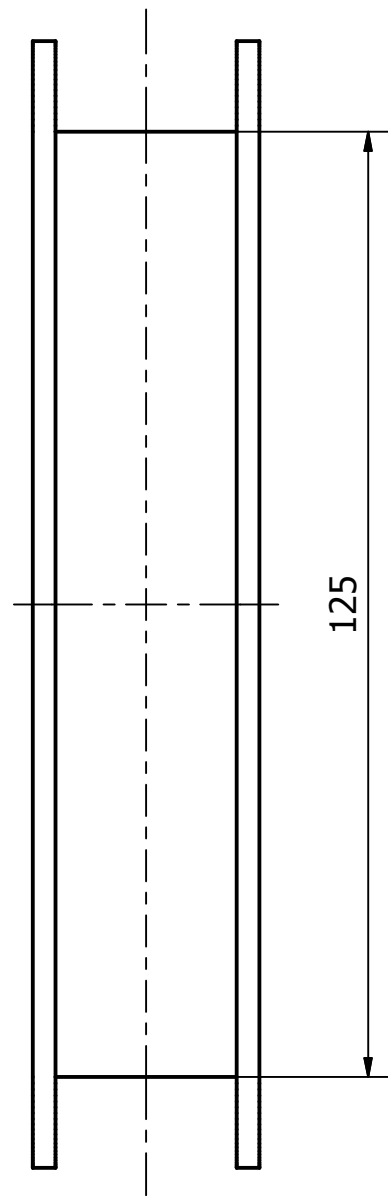
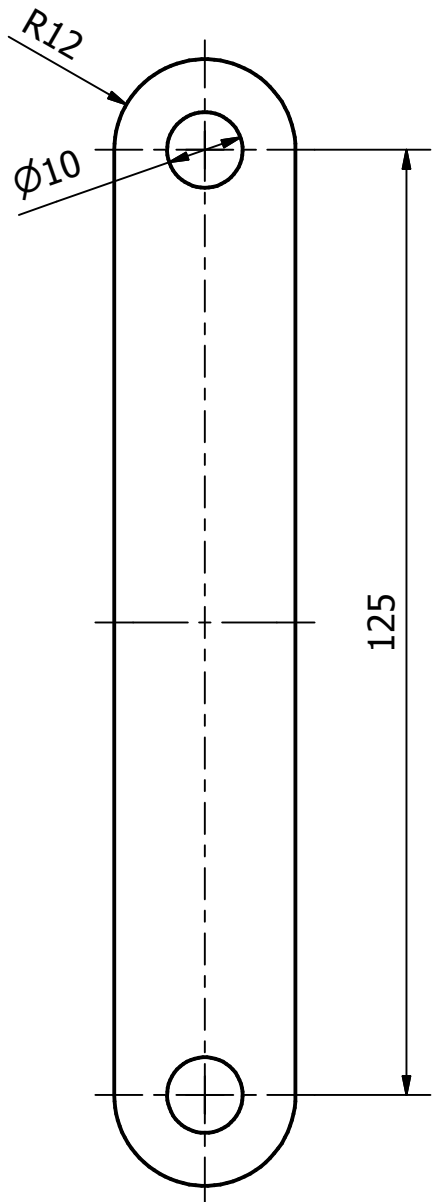


Ośka, nr. rysunku 01.04



Śruba, nr. rysunku 01.05





Zaprojektowany przez Imię i Nazwisko	Sprawdzony przez	Zatwierdzony przez	Data	Data	2010-02-25
UNIwersytet TECHNOLOGICZNO - PRZYRODNICZY w Bydgoszczy			Ramie		
			01.06	Format A4	Arkusz 1 / 1