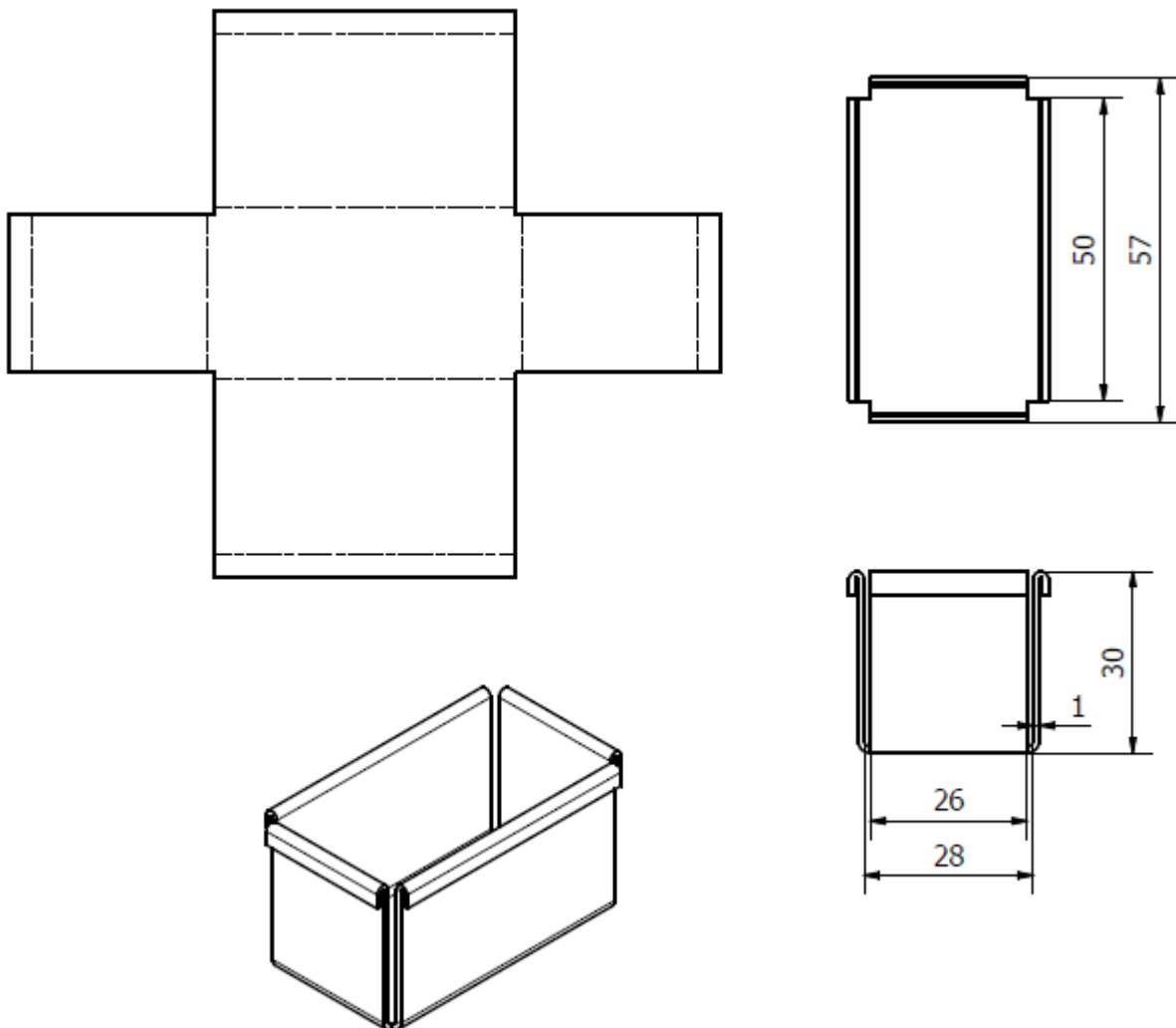


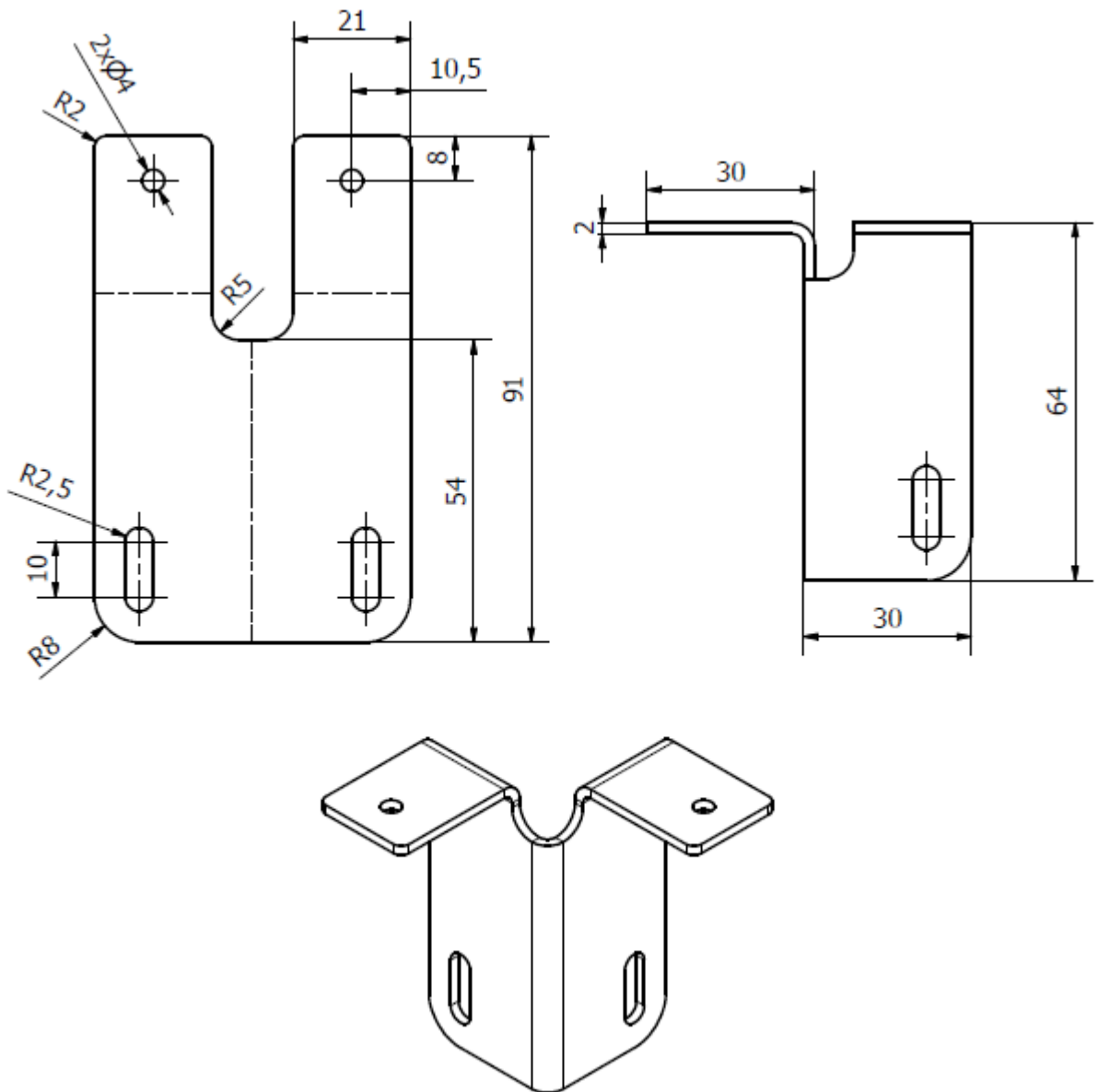
10. Konstrukcja blachowa

Za pomocą poznanych funkcji konstrukcji blachowej wykonaj modele bryłowe zgodnie z zamieszczonymi rysunkami.

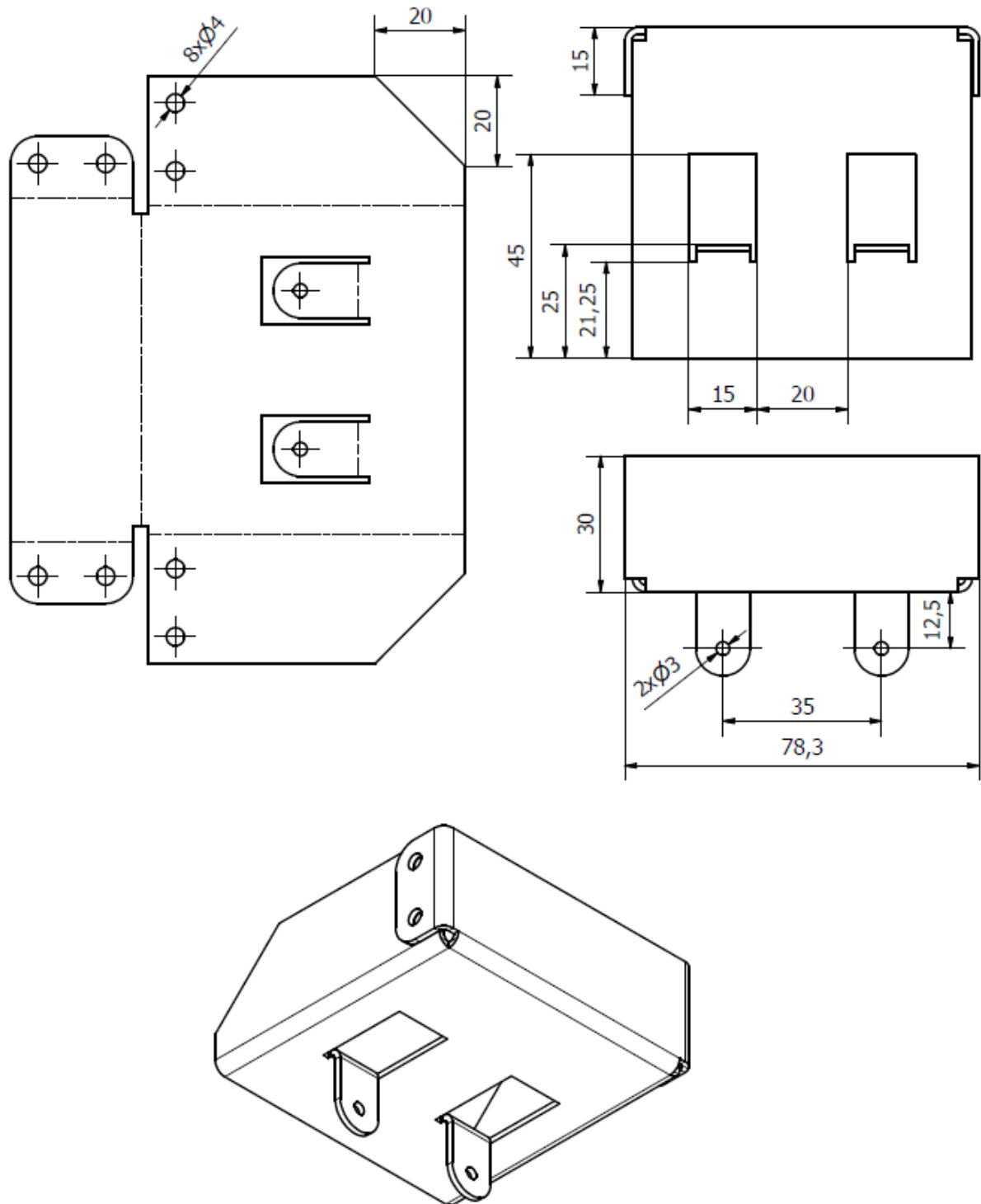
ZADANIE 10.1.



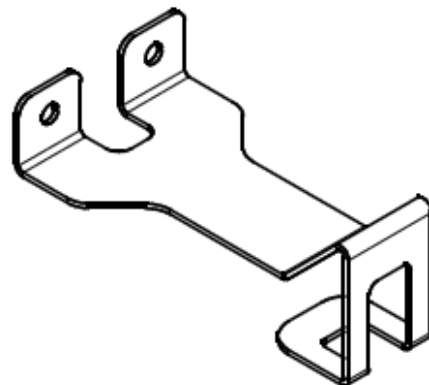
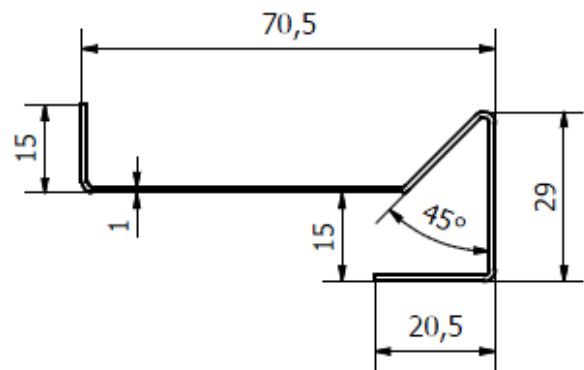
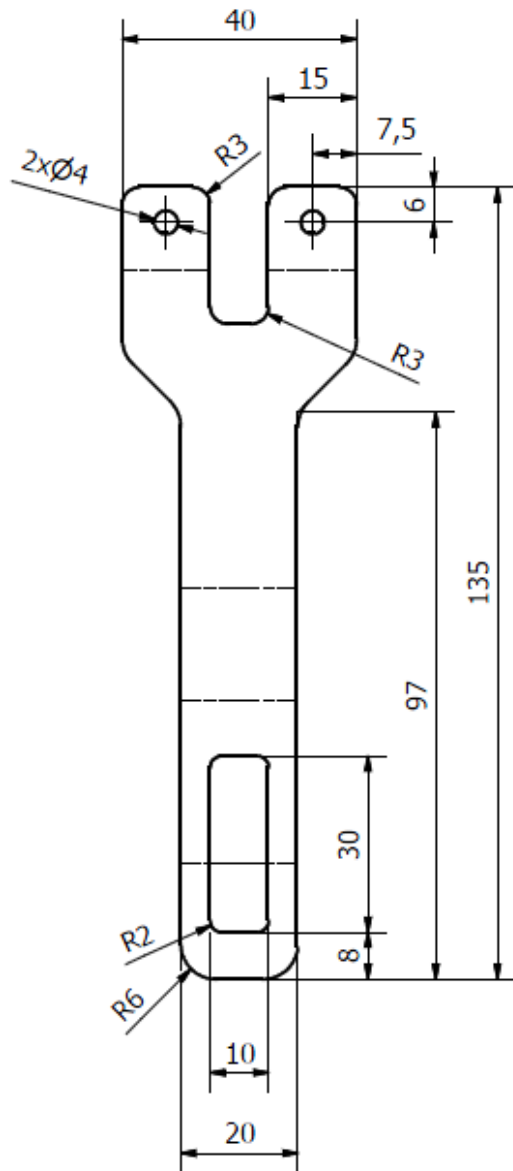
ZADANIE 10.2.



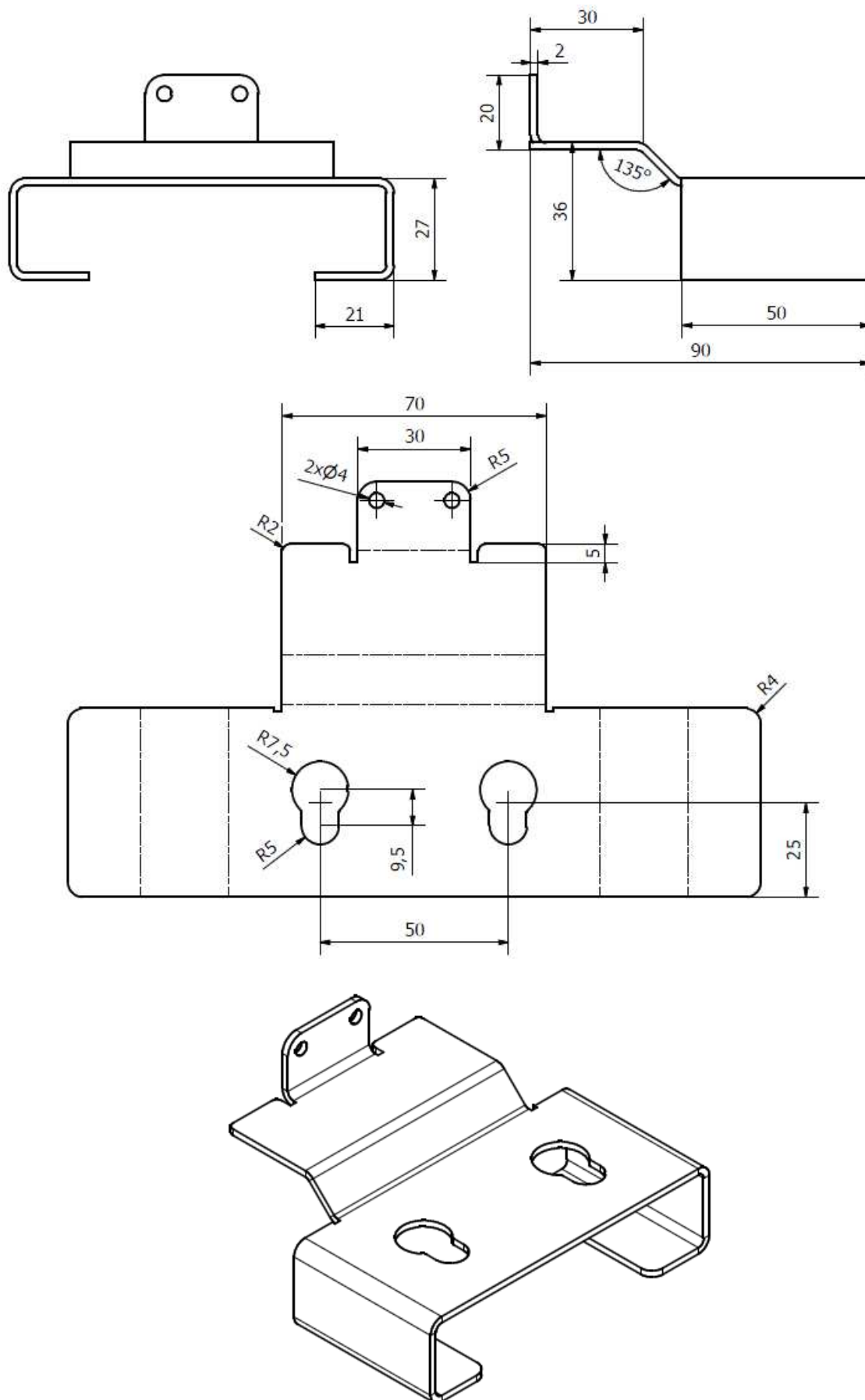
ZADANIE 10.3.



ZADANIE 10.4.



ZADANIE 10.5.



ZADANIE 10.6.

