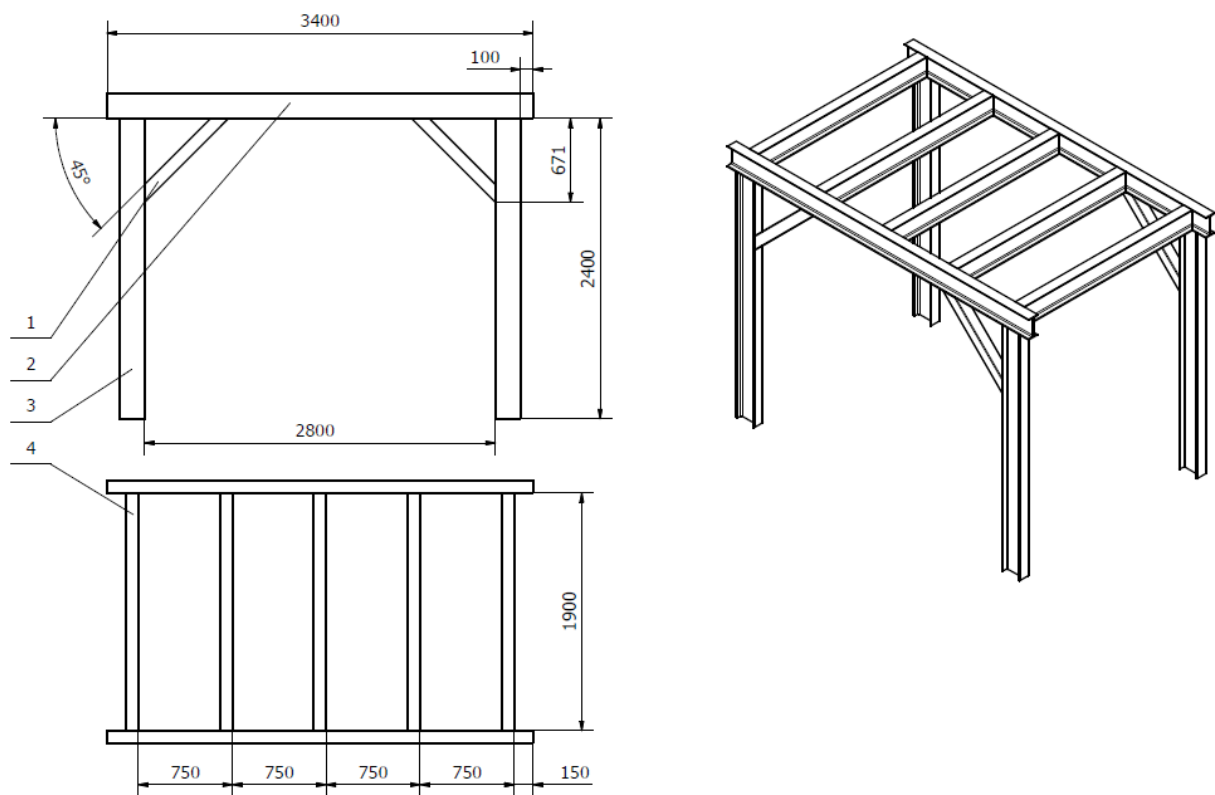


11. Generator ram

Za pomocą poznanych funkcji generatora ram wykonaj modele bryłowe zgodnie z zamieszczonymi rysunkami.

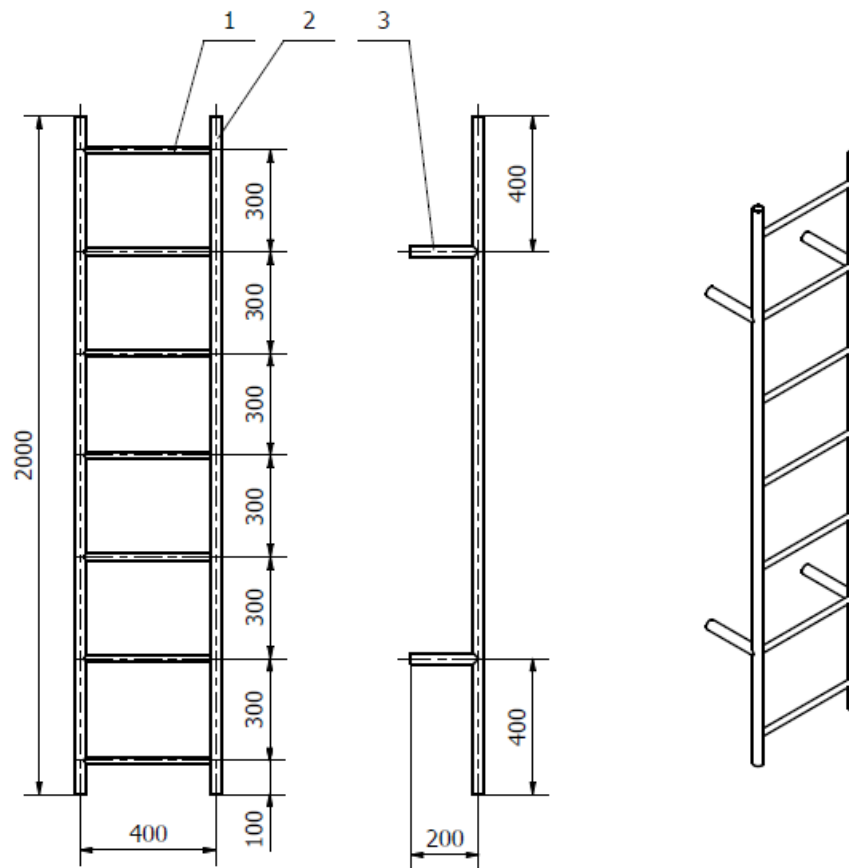
ZADANIE 11.1.



Wykorzystane profile:

Nr	Kształt profilu	Norma
1	Kwadrat	ISO 4019 – 100x100x3
2	Dwuteownik	ISO 657/15 – SB 200x27
3	Dwuteownik	ISO 657/15 – SB 200x27
4	Dwuteownik	ISO 657/15 – SB 200x27

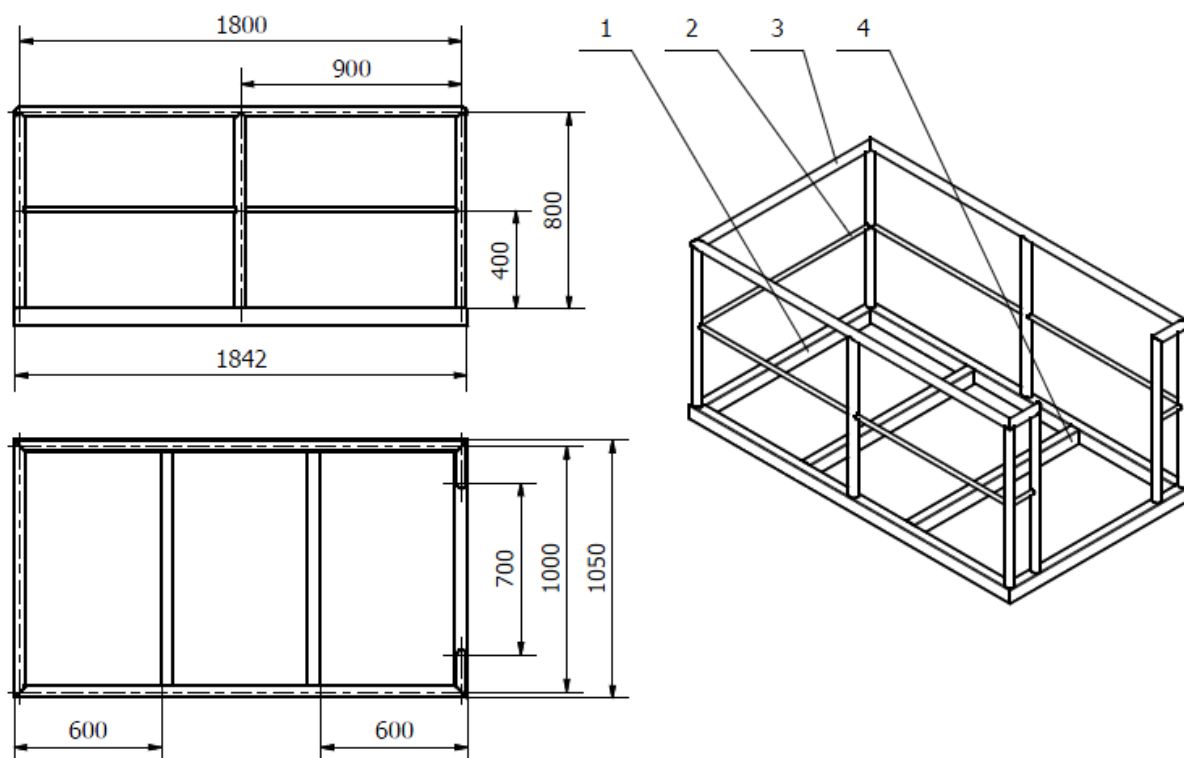
ZADANIE 11.2.



Wykorzystane profile:

Nr	Kształt profilu	Norma
1	Okrągły, walcowany	ISO 1035/1 – 20
2	Okrągły, wydrążony	ISO 4019 – 33,7x2
3	Okrągły, wydrążony	ISO 4019 – 33,7x2

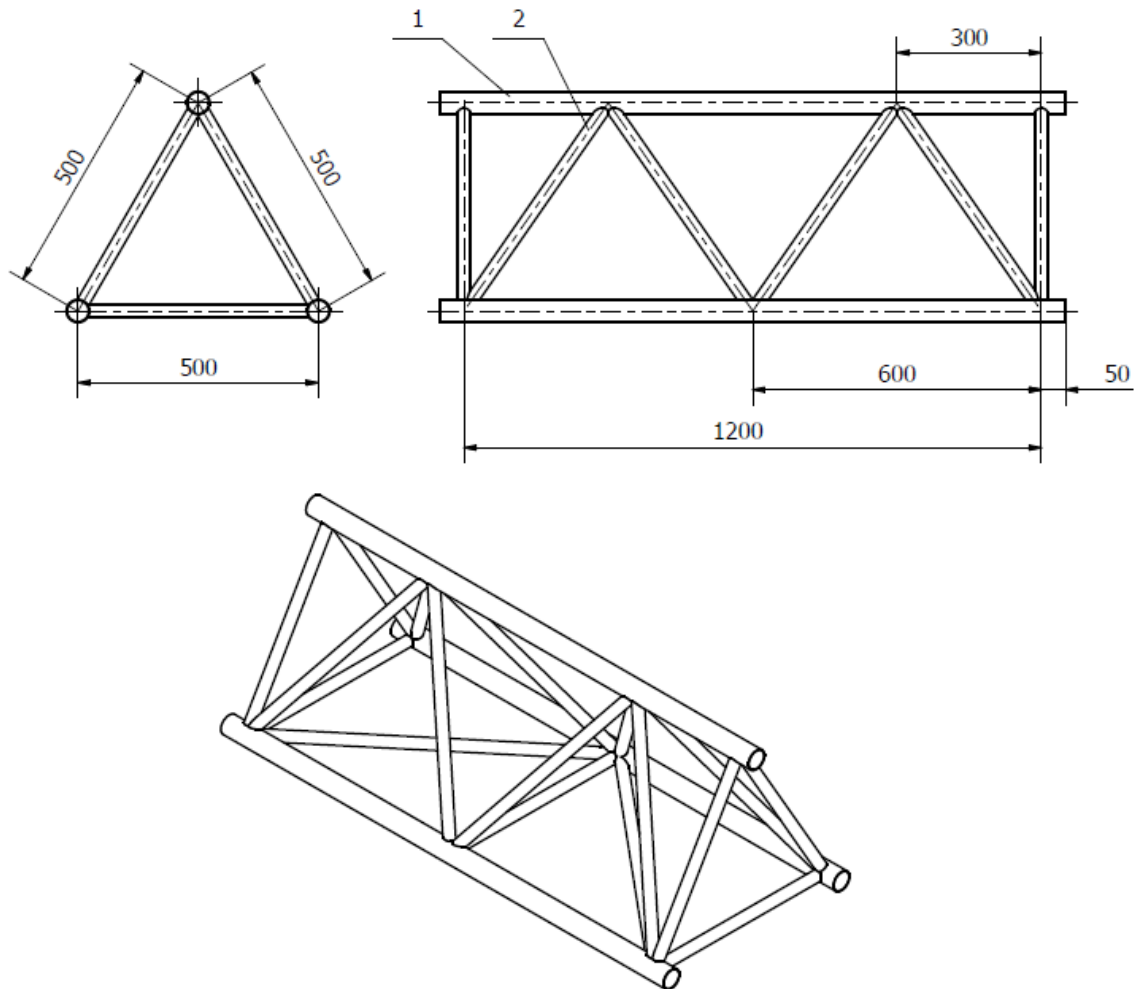
ZADANIE 11.3.



Wykorzystane profile:

Nr	Kształt profilu	Norma
1	Prostokąt	ISO 4019 – 70x50x2
2	Okrągły, wydrążony	ISO 4019 – 21,3x2
3	Okrągły, wydrążony	ISO 4019 – 42,4x2
4	Prostokąt	ISO 4019 – 70x50x2

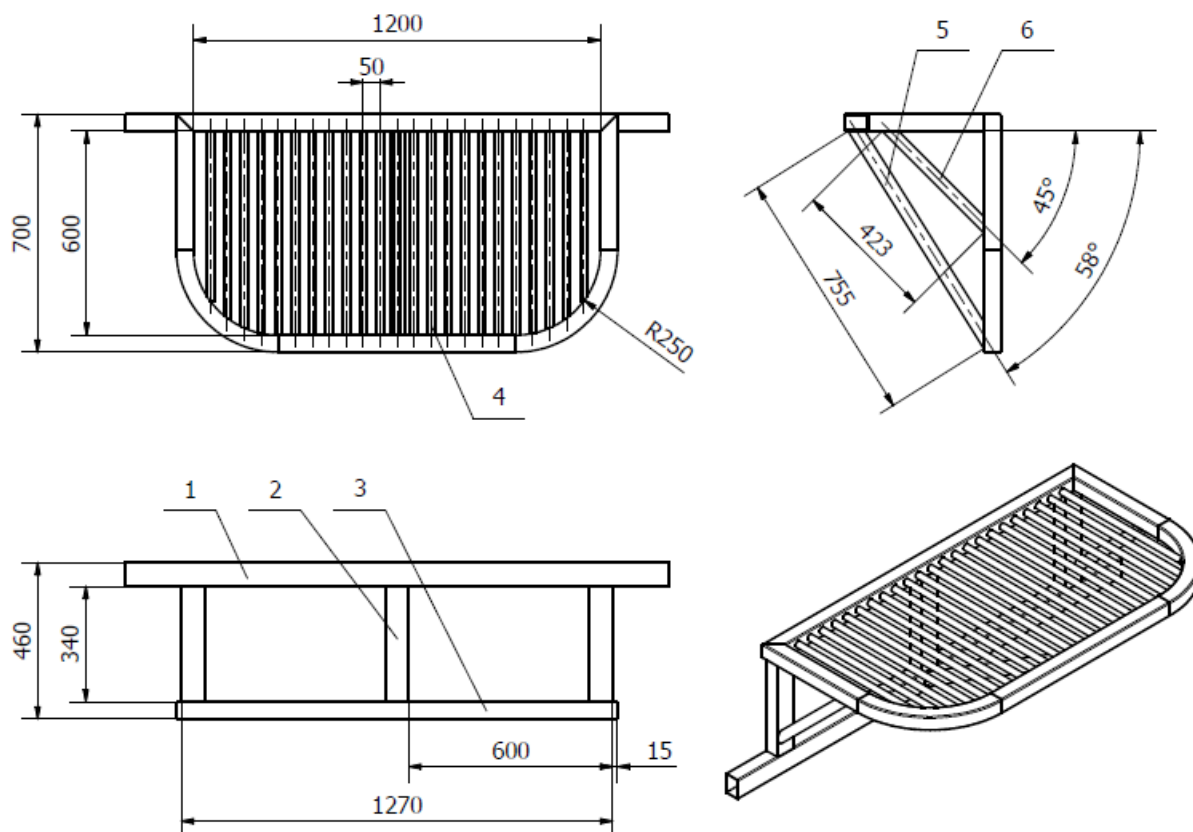
ZADANIE 11.4.



Wykorzystane profile:

Nr	Kształt profilu	Norma
1	Okrągły, wydrążony	ISO 4019 – 48,3x2
2	Okrągły, wydrążony	ISO 4019 – 26,9x2

ZADANIE 11.5.



Wykorzystane profile:

Nr	Kształt profilu	Norma
1	Prostokąt	ISO 4019 – 70x50x2
2	Prostokąt	ISO 4019 – 70x50x2
3	Kwadrat	ISO 4019 – 50x50x2
4	Okrągły, wydrążony	ISO 4019 – 21,3x2
5	Okrągły, wydrążony	ISO 4019 – 42,4x2
6	Okrągły, wydrążony	ISO 4019 – 33,7x2